

Qalcosonic E3

Kompakt energimätare med ultraljudsteknik

Montageinstruktion, drift & skötsel

Applikationer

Energimätning av värme och/eller kyla i fjärrvärme, värmepump, VVC eller sekundärvärme.

Innehållsförteckning

Allmän information	2	Driftinstruktion	9
Funktionsprincip	2	Avläsa värde	9
Säkerhet	2	Menystruktur	9
Garanti	2	Meny	10
Transport och förvaring	2	Test/valideringsläge	17
Typgodkännanden	3	Menyn	17
CE-intyg	3	Specifikationer för testläget	18
Montageanvisning	4	Aktivera testläget via knappen	18
Grundläggande krav	4	Aktivera testläget via SERVICE-bygel	18
Montage	4	Inaktivering av testläge (och service)	18
Transportläge	4	Validering	18
Initial driftsättning (valfri)	4	Överflöde	18
Ändra parametrar i efterhand	5	Infokoder / larm	19
Montage av flödesgivare	5	Tekniska data	20
Montage av temperaturgivare	5	Energimätning	20
Montage av integreringsverk	5	Flödesmätning	20
Kontroll av installation och konfiguration	6	Temperaturmätning	20
Plombering efter installation	6	Display (LCD)	20
Elektrisk installation	6	Register och datalogger	20
Ej öppningsbar mätare	6	Dataloggerens kapacitet	21
Öppningsbar mätare	6	Mekaniska data	21
Elektrisk anslutning integreringsverk	6	Omgivningskrav	21
Exempel - Batteridrivna mätare med extra radiomodul	7	Tryckfall	21
Exempel - Externt matad mätare med M-bus och LoRa	7	Matning av mätare	21
Kabelmärkningar från mätare	7	Fjärravläsning	21
M-bus #1 (integrerad)	7	Begränsning av bus-kommunikation	21
M-bus #2 (kommunikationskort)	7	Optiskt gränssnitt	21
M-bus #1+2 (gemensam kabel)	7	Pulser	22
Pulsin/utgång #1	7	Pulsutgångar	22
Pulsin/utgång #2	7	Pulsingångar	22
Pulsin/utgång #1+2 (gemensam kabel)	7	Märkning och plombering	22
Modbus	7	Integreringsverket	22
BACnet	7	Flödesgivare	22
CL	7	Tempgivare	22
MiniBus	7	Plombering	22
		Plombering av integreringsverk	22
		Plomberingar på flödesgivare	23
		Mått och anslutningar	24

OBS!

Mätaren har en begränsad avläsning via bus när den drivs med batteri.

Kompletera med extern spänningsmatning 24/230V och se www.ambiductor.se/support för instruktioner hur man löser upp begränsningen. Då upphör garantin.



Allmän information

Energimätning av värme och/eller kyla för både primärsidan av fjärrvärme som fördelningsmätning på sekundärsidan. Certifierad enligt MID för debitering.

Den är godkänd för debitering av energiförbrukningen i lokala eller fjärrvärmesystem: i bostadshus, kontorsbyggnader eller energianläggningar och liknande.

Mätaren kan monteras i både fram-och returledning.

Mätaren finns med parkalibrerade temperaturgivare, förinstallerade på fabriken. Brukaren kan även tillämpa parkalibrerade temperaturgivare som motsvarar kraven i direktiv 2014/32/EG om mätinstrument och som har typgodkännande.

Värmemätare motsvarar grundläggande kraven i den tekniska förordningen Mätinstrument, 2014/32/EG:

- Bilaga I Grundläggande krav
- Bilaga MI-004 Värmemätare,

E3 uppfyller den europeiska standarden EN 1434 "Värmemätare" delar 1+6.

E3 uppfyller "C" klass miljöskydds krav enligt EN1434-1: 2007

Omgivningstemperatur: från +5°C till 55°C,

Mekanisk miljöklass: M1,

Elektromagnetisk miljöklass: E2.

OBS! Mätaren är ett precisionsinstrument och måste hanteras därefter under installation. Ovarsam hantering kan leda till upphävande av garantin. Använd mässingskopplingar för att ansluta mätaren.

Funktionsprincip

Flödesmätningen är baserad på ultraljudsmätmetoden. Ultraljudssignalen med vattenflödet rör sig många gånger snabbare än mot flödet. Ultraljudssensorerna måste utföra både sändar- och mottagarfunktioner. Från den resulterande tidsskillnaden beräknas flödes hastigheten.

Vätsketemperaturen mäts med standard platinamotståndstemperaturgivare Pt500 (eller PT1000). Parkalibrerade temperaturgivare med 2-trådsanslutning för mätning av temperaturer i framledning och returledningar används. Flöde och returtemperaturgivare kan endast ersättas i par.

Energiberäkningsformler:

Flödesgivare i framledning

$$Q = V1 * \rho_1 * (h_{T1} - h_{T2})$$

Flödesgivare i returledningen

$$Q = V1 * \rho_2 * (h_{T1} - h_{T2})$$

Förklaring av förkortningar:

Q = termisk energi

V1 = Vattenvolym, m³

ρ_1, ρ_2 = Vattendensiteter, enligt framlednings- och returvattentemperaturer Θ_1, Θ_2

h_{T1}, h_{T2} - Entalpierna, enligt vattentemperaturer Θ_1, Θ_2

När kylfunktionen aktiveras genom reverserad temperaturdifferens, kommer kylenergin att registreras i det extra registret:

$$\Sigma Q = Q1 + Q2$$

Flödessensor i framledning

$$\text{När } \Theta_1 > \Theta_2: Q1 = V1 * \rho_1 * (h_{T1} - h_{T2}); Q2 = 0$$

$$\text{När } \Theta_1 < \Theta_2: Q2 = V1 * \rho_1 * (h_{T2} - h_{T1}); Q1 = 0$$

Flödesgivare i returledning

$$\text{När } \Theta_1 > \Theta_2: Q1 = V1 * \rho_2 * (h_{T1} - h_{T2}); Q2 = 0$$

$$\text{När } \Theta_1 < \Theta_2: Q2 = V1 * \rho_2 * (h_{T2} - h_{T1}); Q1 = 0$$

Integreringsverket utför alla nödvändiga mät- och datalagringsfunktioner.

Säkerhet

Mätaren drivs från batteri (3,6 V), 24V eller 230V.

Under mätarens installation och service kan värmebärande vätska strömma genom flödesgivaren med statiskt tryck upp till 1,6 MPa och höga temperaturer.

Endast kvalificerad teknisk personal får installera och underhålla värmemätare. Personalen måste vara förtrogen med lämpliga tekniska dokument och allmänna säkerhetsföreskrifter. Det är nödvändigt att följa de allmänna säkerhetskrav vid installation och underhållsprocessen.

Enhet uppfyller säkerhetsklass II. Skyddande jordning krävs inte, eftersom höljet är gjort av plast, och de ledande delarna inte utsätts för ytan. Säkerhetsgarantier vid installation och service av mätaren är:

- Tillförlitlig isolering av elektriska kretsar,
- Hermetisk montering av primärflödet och temperaturgivare i rörledningen,
- Pålitlig fastsättning av underenheter av värmemätare vid installationen. Säkerhetskrav för temperaturgivare finns i lämplig teknisk dokumentation.

Varning! Montage av mätarens olika delar är endast tillåten efter att man säkerställt frånvaro av värmebärande vätska i rörledningen.

OBS! Arbete med starkströmskretsar får endast göras av auktoriserad personal.

OBS! Arbete med rörsystem får endast göras av auktoriserad personal.

Garanti

Tillverkare garanterar att utrustningen motsvarar uppsatta tekniska kraven, under förutsättning att transport, lagring och driftsförhållanden följs.

Garantitid 24 månader.

Transport och förvaring

Krav för säker transport och lagring gällande temperatur, tryck och fukt finns i under *Tekniska data* nedan.

Packad utrustning får transporteras i alla typer av täckta fordon. Utrustning ska förankras på ett tillförlitligt sätt för att undvika stötar m.m.

Utrustning ska skyddas mot mekaniska skador och stötar.

Utrustning ska förvaras torrt i uppvärmda lokaler, där omgivningstemperaturen inte är lägre än +5°C. Inga aggressiva kemiska ämnen bör förvaras tillsammans på grund av korrosionsrisk.

De förpackade mätarna kan transporteras i täckta fordon. Under transport ska mätarna vara pålitligt säkrade för att förhindra stötar eller risk för rörelse inne i fordonet. Skydda mätarna mot mekaniska skador och stötar.

Förvaring ska vara fritt från aggressiva, frätande material.

Transport- och lagringsförhållanden:

- temperatur: -25 – +35 °C
- luftfuktighet: max. 60 %

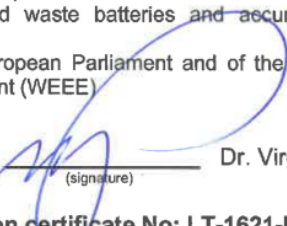
■ Typgodkännanden

Mätaren uppfyller kraven i bilaga 1, bilaga MI004 enligt tekniska krav på mätutrustning och harmoniserande standarder LST EN 1434 – Värmemätare (LST EN 1434-1:2015+A1:2019, LST EN 1434-2:2015 +A1:2019, LST EN 1434-3:2016, LST EN 1434-4: 2015+A1:2019, LST EN 1434-5: 2015+A1:2019).

Mätaren uppfyller även kraven i Miljöklass C enligt LST EN 1434-1:2015+A1:2019.

Mätaren uppfyller kraven i F:104 från Energiföretagen Sverige.

CE-intyg

<u>EU DECLARATION OF CONFORMITY</u>	
Axioma Metering UAB herewith declares, that heat meter QALCOSONIC E3 complies with the relevant requirements of the following directives:	
2014/32/EU	Directive 2014/32/EU of the European Parliament and of the Council of 26 February 2014 on the harmonisation of the laws of the member states relating to the making available on the market of measuring instruments
2014/30/EU	Directive 2014/30/EU of the European Parliament and of the Council of 26 February 2014 on the harmonisation of the laws of the Member States relating to electromagnetic compatibility
2014/35/EU	Directive 2014/35/EU of the European Parliament and of the Council of 26 February 2014 on the harmonisation of the laws of the Member States relating to the making available on the market of electrical equipment designed for use within certain voltage limits
2014/53/EU	Directive 2014/53/EU of the European Parliament and of the Council of 16 April 2014 on the harmonisation of the laws of the member states relating to the making available on the market of radio equipment and repealing directive 1999/5/EC
2011/65/EU	Directive 2011/65/EU of the European Parliament and of the Council of 8 June 2011 on the restriction of the use of certain hazardous substances in electrical and electronic equipment
2006/66/EC	Directive 2006/66/EC of the European Parliament and of the Council of 6 September 2006 on batteries and accumulators and waste batteries and accumulators and repealing Directive 91/157/EEC
2012/19/EU	Directive 2012/19/EU of the European Parliament and of the Council of 4 July 2012 on waste electrical and electronic equipment (WEEE)
Kaunas, 2021-08-09	
Head of Innovation and Technology Division	 (signature) Dr. Virgilijus Pamakštis
EU – type examination certificate No: LT-1621-MI004-032	
Quality system certificate No: KS-1621-MP-003.21	
Notified body: Lithuanian Energy Institute, Laboratory of heat equipment research and testing, Lithuania Body No: 1621	

Montageanvisning

Grundläggande krav

Värmemätare är avsedd för montering i värme- eller kombinerat värme-och kylsystem.

Innan du installerar enheten:

1. Kontrollera att alla delar som anges i dokumentationen finns tillgängliga
2. Kontrollera om det finns några synliga mekaniska fel
3. Kontrollera om det finns giltiga etiketter av tillverkare och certifieringsmyndigheten

Endast kvalificerad personal får installera utrustningen, och måste följa de krav som anges i detta dokument, i den tekniska dokumentationen för andra systemkomponenter.

Det är förbjudet att dra signalkablar mindre än 5 cm från strömkablar och kablar till andra enheter.

Det är förbjudet att ändra längden på en kabel.

Montage

Transportläge

När mätaren levereras är den i transportläge. Då är skärmen släckt. Tänd skärmen genom ett tryck på knappen. Så länge mätaren är kvar i transportläge så släcks skärmen igen efter 5 minuter. I driftläge är skärmen igång konstant.



Kontrollera mätarens configuration innan montage för att säkerställa rätt funktionalitet. Håll in knappen tills INF syns i botten på skärmen. Tryck kort på knappen för att gå igenom menyn.

Initial driftsättning (valfri)

Om man vet att mätaren är rätt konfigurerad kan detta steg hoppas över. Genom att börja spola igenom vatten kommer mätaren driftsättas automatiskt.

Skärm	Parameter	Möjlighet att ändra
←→ 0.000 kW INF	Effekt	
←→ m ³ /h 0.000 INF	Flöde	
1 ←→ 0 °C INF	Temp T1	
2 ←→ 0 °C INF	Temp T2	
1-2 ←→ 0.0 °C INF	Temp.diff T1-T2	

Skärm	Parameter	Möjlighet att ändra
←→ SEt. 0.000 MWh INF	Installationsplats Värme- eller värme/kylmätare Energienhet och decimal	Ja* Ja* Ja*
←→ b: 2031.01 INF	Tidpunkt för batteribyte	
←→ 2021.01.12 INF	Datum	Ja
←→ 15-07-32 INF	Tid (normaltid)	Ja
←→ ----.01.31 INF	Tidpunkt för loggat årsvärde (månad, dag)	Ja
←→ ----.---.31 INF	Tidpunkt för loggat månadsvärde (dag)	Ja
1 L1 0.0 °C INF MAX	Parametrar för tariff 1 Parametervärde Parametertyp	Ja
1 L2 0.0 °C INF MAX	Parametrar för tariff 2 Parametervärde Parametertyp	Ja
1 ←→ m ³ In 0.001 INF	Val av puls in/ut 1 Pulsvärde	Ja
2 ←→ m ³ In 0.001 INF	Val av puls in/ut 2 Pulsvärde	Ja
1 ←→ m ³ /h 00000.000 INF	Startvärde pulsängång 1 Decimal	Ja*
2 ←→ m ³ /h 00000.000 INF	Startvärde pulsängång 2 Decimal	Ja*
1 ←→ buSA 1 INF	Parameter M-bus-kabel 1 Primär M-bus-adress	Ja*
1 ←→ 2400E bPS INF	Parameter M-bus-kabel 1 Kommunikationshastighet (bits per sekund) Paritet (E=even)	Ja*

Skärm	Parameter	Möjlighet att ändra
2 ←→ 1 buSA INF	Parameter M-bus-kabel 2 Primär M-bus-adress	Ja*
2 ←→ 2400E bPS INF	Parameter M-bus-kabel 2 Kommunikationshastighet (bits per sekund) Paritet (E=even)	Ja*
←→ H:--- INF	Medium --- = vatten	
←→ C: 0000000 INF	Anläggnings-id	Ja
←→ Soft 0.01 INF	Mjukvaruversion	
←→ 00000000 INF	Serienummer från fabrik	
←→ 0000000.0 h INF	Felfri drifttid	
←→ b:0000000 h INF	Total drifttid	
←→ tESt on Wh INF	För aktivering av testläge med energipulser via optiska porten	Ja**
←→ tESt on m ³ INF	För aktivering av testläge med volympulser via optiska porten	Ja**
←→ InStALL m ³ INF	För aktivering av radiokommunikationen genom ett långt tryck på knappen (tryck och håll inne)	Ja**

OBS! Symbolen ←→ visar att mätaren är i transportläge

*) Dessa värden visas endast i transportläget

***) Dessa värden kan även ändras under drift

Ändra parametrar i efterhand

Ovanstående parametrar går att ändra så länge mätaren är i transportläge. Efter driftsättning måste SERVICE-plomberingen brytas. Då kan mätaren programmeras om via M-bus eller optiskt öga med mjukvara levererad från Ambiductor. "TEST" kommer lysa upp i displayen.

Efter omprogrammering måste mätaren plomberas med hjälp av en klistretikett.

Montage av flödesgivare

Måttskisser för flödesgivarna finns i [Mått och anslutningar].

Vid installation krävs följande raksträckor:

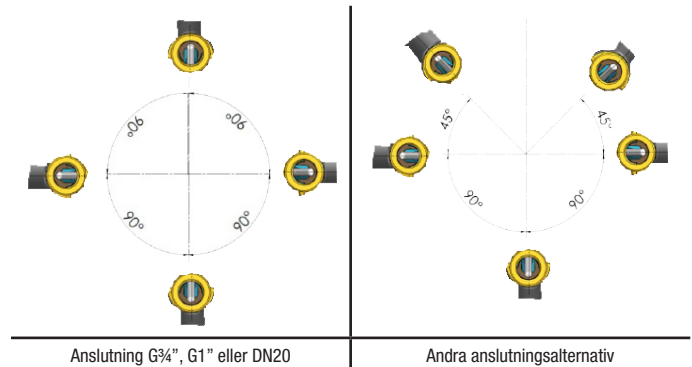
- Flänsanslutna DN65, DN80 och DN100:
uppströms - minst 5xDN
nedströms - åtminstone 3xDN
- Inga raksträckor krävs för flödesgivare av andra anslutningstyper varken uppströms eller nedströms mätaren

Det rekommenderas att installera flödesgivare i rörledning så långt som möjligt från pumpar, ventiler och böjar.

Flödesgivare kan installeras horisontellt, vertikalt eller i lutning.

OBS! i drift måste röret ha ett tryck på minst 30 kPa och röret måste vara helt fyllt med vatten.

För rörets längdaxel kan flödesgivare med anslutningstypen G $\frac{3}{4}$ ", G1" eller DN20 monteras i valfri vinkel, övriga anslutningstyper enligt de lägen som anges nedan.



Anslutning G $\frac{3}{4}$ ", G1" eller DN20

Andra anslutningsalternativ

Flödesriktningen och pilens riktning på flödesgivaren måste sammanfalla. Flödesgivaren kan installeras antingen på till- eller returledningen, beroende på indikationen på mätarens etikett.

Rengör röret innan installation. För att undvika spänningar i rörledningarna ska avståndet mellan flänsar till flödesgivaren motsvara dess totala längd med packningar. Vi rekommenderar att välja flödesgivarens installationsplats så långt som möjligt från vibrationskällor (ex. pumpar). Säkerställ att packningarna sitter rätt och inte sticker ut inuti rörledningen. Placera aldrig flödesgivarens kablar närmare än 5 cm från matningskablar.

OBS! Flödesgivare skall monteras mellan avstängningsventiler för att möjliggöra revision och förenkla service av mätaren.

Montage av temperaturgivare

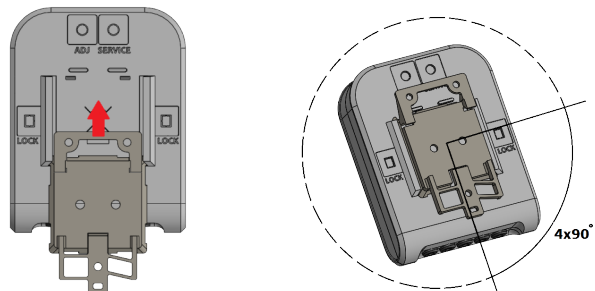
Temperaturgivare monteras vinkelrätt mot röraaxeln eller i en vinkel på 45 ° mot vätskeflödesriktningen så att givarelementet är placerat i rørets mittersta tredjedel. Mätare storlek G $\frac{3}{4}$ ", G1" och G1 $\frac{1}{4}$ " har en temperaturgivare monterade i flödesgivaren. Placera aldrig temperaturgivarens kablar närmare än 5cm från matningskablar.

Montage av integreringsverk

Integreringsverket skall monteras i ett uppvärmt rum. Temperaturen i arbetsmiljön ska inte vara högre än 55 °C. Det får inte utsättas för direkt solljus. Närliggande installationer eller strukturer får inte vila mot mätarens kapsling, och får inte hindra kabeldragning eller avläsning av data på displayen.

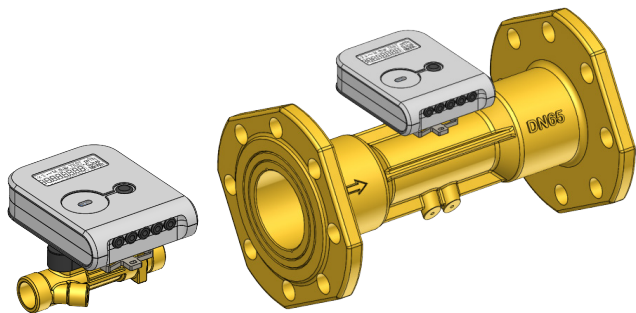
Mätaren bör installeras på ett säkert avstånd från andra enheter som avger värme eller starkt elektromagnetiskt fält.

Integreringsverket är monterat med en extra hållare som kan orienteras i önskad riktning i en vinkel på varje 90 °:

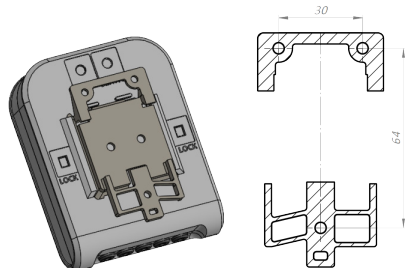


Möjliga sätt att montera integreringsverket och extra hållare:

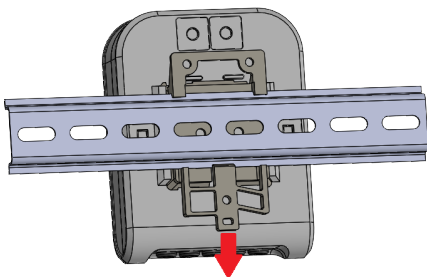
- Direkt montering på flödesgivaren i steg om 90° vinkel (endast när framledningstemperaturen inte överstiger 90 °C):



- På vägg:



- I apparatskåp, på en standard DIN -skena:



Viktigt: Det är förbjudet att fästa integreringsverket direkt på vägg eftersom det finns en risk att fukt kan kondensera på väggarna eller att temperaturen sjunker under 5 °C. Det rekommenderas att man har ett luftutrymme på minst 5 cm mellan enhet och vägg.

■ Kontroll av installation och konfiguration

Efter installation av värmemätare, starta vätskeflöde genom flödesgivaren. Uppmätta värden bör visas på displayen, om värmemätare (integreringsverk, flödes- och temperaturgivare) är korrekt installerat. Om uppmätta värden inte visas korrekt, är det nödvändigt att kontrollera installationen.

Plombering efter installation

Om mätaren skall användas för debitering måste den plomberas för att det, efter installationen, inte ska vara möjligt att demontera, flytta eller ändra mätaren utan uppenbara skador på mätaren eller tätningen.

Se avsnitt "Märkning och plombering" senare i denna dokumentation för mer information.

■ Elektrisk installation

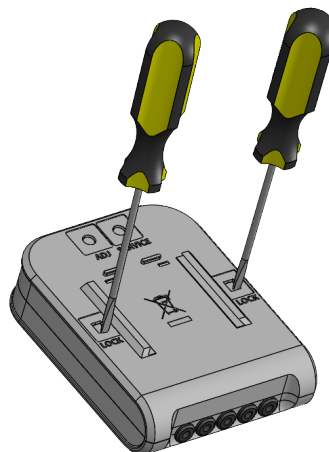
Ej öppningsbar mätare

Säljs endast i speciella applikationer. Kontrollera artkielnumret om man är osäker. Integreringsverket går INTE att öppna.

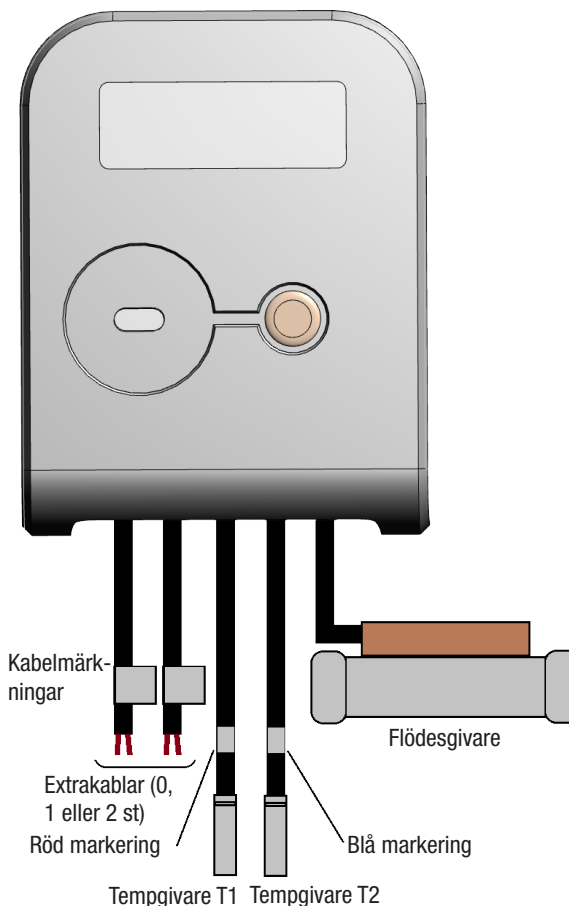
Öppningsbar mätare

Om standard är mätare från Ambiductor i öppningsbart utförande. Kontrollera artkielnumret om man är osäker.

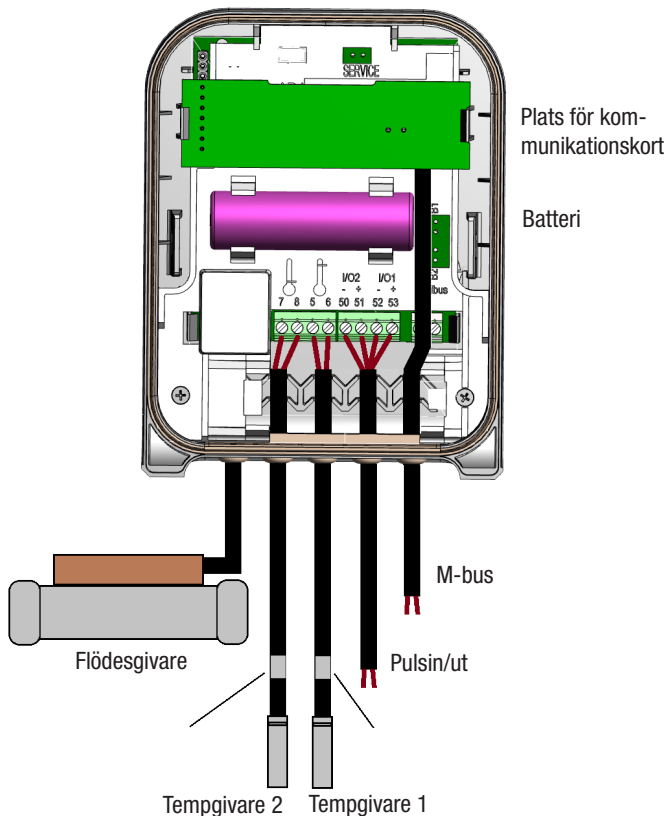
Stick in skruvmejslar i "LOCK"-hålen och skjut stiften uppåt för och öppna samtidigt överkanten på integreringsverket.



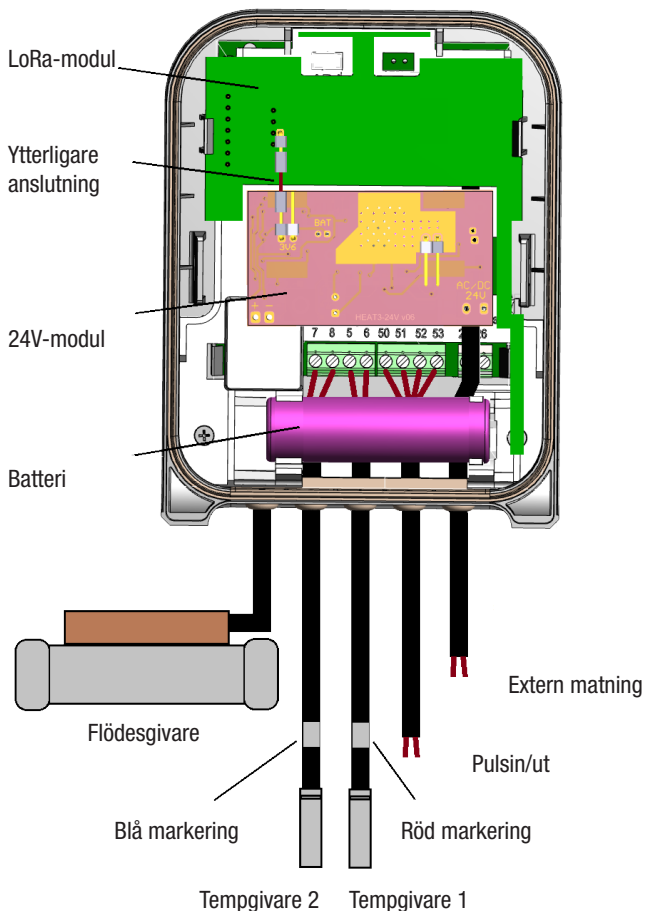
Elektrisk anslutning integreringsverk



Exempel - Batteridrivna mätare med extra radiomodul



Exempel - Externt matad mätare med M-bus och LoRa



Kablmärkningar från mätare

M-bus #1 (integrerad)

Kablmärkning	Benämning	Kabelfärg
MBUS1 *	Ingen	Brun
	Ingen	Vit

*) M-bus-kabel märks inte om inga andra kommunikationskablar finns

M-bus #2 (kommunikationskort)

Kablmärkning	Benämning	Kabelfärg
MBUS2	Ingen	Brun
	Ingen	Vit

M-bus #1+2 (gemensam kabel)

Kablmärkning	Benämning	Kabelfärg
MBUS	M-bus 1, ingen	Brun
	M-bus 1, ingen	Vit
	M-bus 2, ingen	Gul
	M-bus 2, ingen	Grön

Pulsin/utgång #1

Kablmärkning	Benämning	Kabelfärg
PULS1	Positiv (+)	Brun
	Jord (-)	Vit

Pulsin/utgång #2

Kablmärkning	Benämning	Kabelfärg
PULS2	Positiv (+)	Brun
	Jord (-)	Vit

Pulsin/utgång #1+2 (gemensam kabel)

Kablmärkning	Benämning	Kabelfärg
PULS	Puls 1, positiv (+)	Gul
	Puls 1, jord (-)	Grön
	Puls 2, positiv (+)	Brun
	Puls 2, jord (-)	Vit

Modbus

Kablmärkning	Benämning	Kabelfärg
MODBUS	Signal A	Brun
	Signal B	Vit
	24 V AC/DC **	Gul
	24 V AC/DC **	Grön

**) Används ej till Modbus/BACnet om matningsmodul monterats

BACnet

Kablmärkning	Benämning	Kabelfärg
BacNet	Signal A	Brun
	Signal B	Vit
	24 V AC/DC **	Gul
	24 V AC/DC **	Grön

**) Används ej till Modbus/BACnet om matningsmodul monterats

CL

Kablmärkning	Benämning	Kabelfärg
CL	CL+	Brun
	CL-	Vit

MiniBus

Kablmärkning	Benämning	Kabelfärg
MINIBUS	Signal +	Brun
	Signal -	Vit

Installation av temperaturgivare

Endast Pt500 i enlighet med EN60751, parade och märkta enligt LST EN1434 och MIO04, är lämpliga för användning med mätaren, anslutna med tvåtråds-kabel med en yttre diameter på 4,0 ... 4,2 mm, längd upp till 10 m.

Öppna integreringsverket. Om mätaren levererats ett andra batteri (placerat i temperaturgivarens anslutningsområde), ta bort den från uttaget om nödvändigt.

Installera temperaturgivarnas kablar genom respektive hål, anslut dem till markerade plintar och fäst kablarna i dragavlastar-spåren. Det är viktigt att temperaturgivaren för varmt rör (vanligtvis markerad med rött) är ansluten till plint 5 och 6, temperaturgivaren för kallt rör (vanligtvis markerat med blått) är anslutet till plint 7 och 8.

Sätt in andra batteri i facket (om sådant levererats) och kontrollera att det är inkopplat.

Integreringsverket stängs genom att klämma ihop den tills den snäpper på plats. Kontrollera om den är låst ordentligt.

"LOCK"-hålen måste plomberas.

Installation av matningsmodul

Matningsmodul ansluts till anslutning B1, extrabatteriet är anslutet till anslutning BAT, matningskabel ansluts till plintar märkta "24V". Detta bör göras innan du monterar modulen (eftersom kontakterna och plintarna finns på undersidan av modulen). Modulen är monterad på batterihållaren.

Installation av kommunikationsmodul

Mätaren har normalt integrerad trådlös och/eller trådad M-bus och två puls/utgångar. Mätaren kan också utrustas med ytterligare en kommunikationsmodul.

Den extra kommunikationsmodulen är ansluten i följande ordning:

1. Öppna kapsling och för igenom kommunikationskabel i därför avsedd kabelgenomföring
2. Anslut kommunikationskabeln till plint på kommunikationsmodulen enligt tabell nedan
3. Montera modulen i integreringsverkets sidofästen
4. Fäst och lås kommunikationskabeln i mätaren genom att klämma den med fingret i fästena
5. Anslut det andra batteriet till kontakt B2
6. OBS! Om mätaren har matningsmodul är LoRa-modulen ansluten direkt till matningsmodulen med en extra anslutningskabel
7. Stäng integreringsverket genom att vrida och klämma tills den låses på plats. Kontrollera om det är ordentligt stängt
8. Plombera "LOCK"-hålen

OBS! kommunikationskablar och pulskablar skall inte placeras inom 5cm från kraftkablar.

Integreringsverkets plintar

Plintr	Anslutning
5, 6	Varm temp.givare (T1)
7, 8	Kall temp.givare (T2)
50	Puls/utgång 2 - GND
51	Puls/utgång 2 (volym för testläge)
52	Puls/utgång 1 - GND
53	Puls/utgång 1 (energi för testläge)
24, 25	Integrerad M-bus

Plintar i extra M-bus-kort

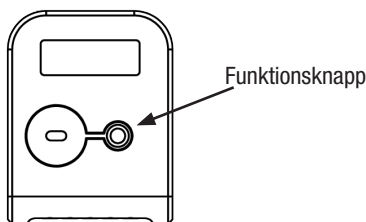
Plintr	Anslutning
24, 25	M-bus (på M-bus-modul)

Plintar i extra Modbus/BACnet-kort

Plintr	Anslutning
60, 61	12-24 VDC matning för MODBUS eller BACnet (polaritetsoberoende)
90	Modbus- eller BACnet-kommunikation +
91	Modbus- eller BACnet-kommunikation -

Driftinstruktion

Hantering av display sker genom knappen på framsidan av integreringsverket.



Skärmfunktioner

Mätaren har en 8-tecken lång LCD med symboler för olika parametrar, enheter och driftlägen.



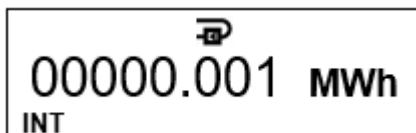
Flödessymbol

- Flödet är framåt (korrekt riktning)
- ← Flödet går bakänges
- (ingen pil) Inget flöde registreras
- Mätare monterad i returledning (normalt)
- Mätare monterad i framledning
- Ett allvarligt fel har hänt

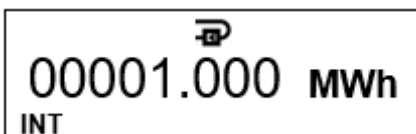
Avläsa värde

Det är möjligt att ställa in vilken enhet man vill visa värdet i och antalet decimaler i displayen, dvs mellan vilka av de åtta tecknen som decimalpunkten ska visas. Ett vanligt val är med punkten mellan tecken 5 och 6 från vänster och enheten MWh.

Siffrorna till höger om punkten är decimaler: 0,001 MWh, dvs 1kWh



Siffror till vänster om decimalpunkten är heltal av den valda enheten: 1 MWh



Menystruktur

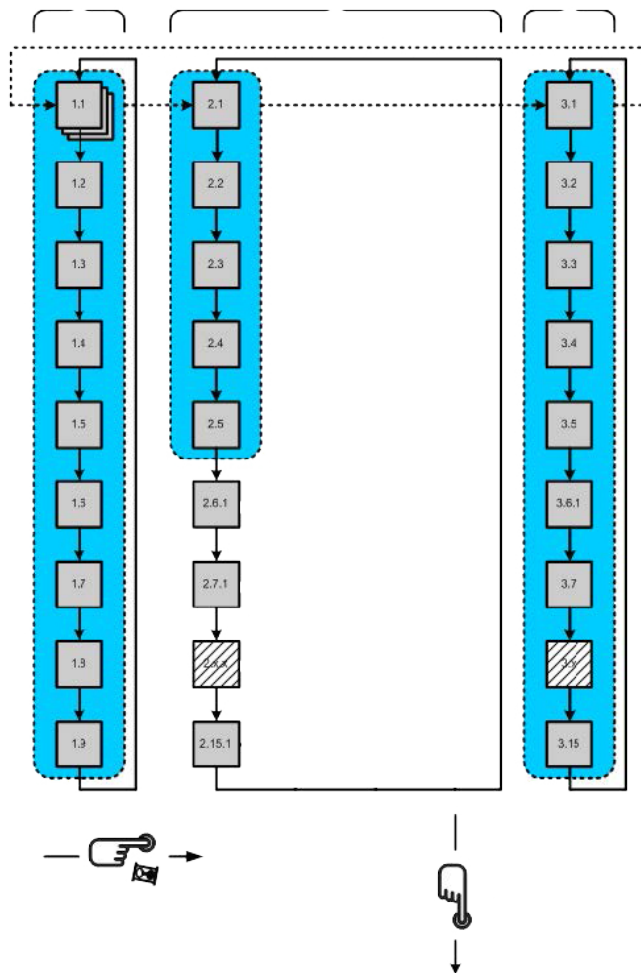
Långt tryck på knappen (> 3 sek) byter meny.

Kort tryck på knappen (< 3 sek) byter objekt nedåt.

Mätvärde 1.2, eller om fel finns, infokod 1.1 visas när man inte tryckt på knappen på 60 sekunder.





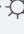





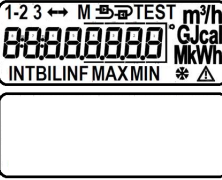





Se tabell nedan för förklaring. Observera att detta är en komplett lista. Specifika mätare kanske inte visar alla dessa parametrar.

INT (integral)	BIL (Billing)	INF (Information)
Huvudmeny	Loggermeny	Momentanmeny



Meny

Notera att detta är komplett menystruktur. För en specifik mätare kan vissa delar vara avaktiverade.

ID	Parameter	Värde	Beskrivning
HUVUDMENY (INT) - SUMMERAD INFORMATION:			
1.1	 00000.000 MWh INT	Total värmeenergi	
1.2	 00000.000 MWh INT 	Total kylenergi	
1.3	1  00000.000 MWh INT	Total energi, tariff 1	Om mätaren är kombinerad kyla/värmemätare innebär  att tariffen är kopplad till kylamätning.
1.4	2  00000.000 MWh INT	Total energi, tariff 2	Om mätaren är kombinerad kyla/värmemätare innebär  att tariffen är kopplad till kylamätning.
1.5	 00000.000 m ³ INT	Total värmevolym	
1.6	1  00000.000 MWh INT	Total volym, pulsingång 1	
1.7	2  00000.000 MWh INT	Total volym, pulsingång 2	
1.8		Displaytest	Växlar 1 ggr/sek
1.9	 000000.00 h INT	Feltid utan energiberäkning	
1.10	 C:0000000 INT	Serienummer	Motsvarar sekundära M-bus-adressen
1.11	 0000 INT	Kontrollsiffra	
1.12	 Er: 0001 INT  2021.01.01 INT	Felkod och startdatum för fel	När det inte finns något fel visas Er: 0000 När det finns ett kritiskt fel växlar felkod och datum varje sekund Felkodsvärdena förklaras i separat avsnitt i denna instruktion.

ID	Parameter	Värde	Beskrivning
LOGGERMENY (BIL) - HISTORISKA VÄRDEN:			
2.1	00000.000 MWh BIL	Total loggad värmeenergi och datum	Växlar varje sekund
	2021.01.01 BIL		
2.2	00000.000 MWh BIL ☀	Total loggad kylenergi och datum	Växlar varje sekund
	2021.01.01 BIL		
2.3	1 00000.000 MWh BIL	Total loggad energi, tariff 1 och datum	Växlar varje sekund
	2021.01.01 BIL		
2.4	2 00000.000 MWh BIL	Total loggad energi, tariff 2 och datum	Växlar varje sekund
	2021.01.01 BIL		
2.5	00000.000 m ³ BIL	Total mediavolym och datum	Växlar varje sekund
	2021.01.01 BIL		
2.6	1 m ³ 00000.000 BIL	Total volym pulsingång 1 och datum	Växlar varje sekund
	2021.01.01 BIL		
2.7	2 m ³ 00000.000 BIL	Total volym pulsingång 2 och datum	Växlar varje sekund
	2021.01.01 BIL		

ID	Parameter	Värde	Beskrivning
2.8	M 00000.000 MWh BIL	Förra månadens totala värmeenergi och datum	Växlar varje sekund
	2021.01.01 BIL		
2.9	M 00000.000 MWh BIL ☀	Förra månadens totala kylenergi och datum	Växlar varje sekund
	2021.01.01 BIL		
2.10	1 M 00000.000 MWh BIL	Förra månadens totala energi, tariff 1 och datum	Växlar varje sekund
	2021.01.01 BIL		
2.11	2 M 00000.000 MWh BIL	Förra månadens totala energi, tariff 1 och datum	Växlar varje sekund
	2021.01.01 BIL		
2.12	M m ³ 00000.000 BIL	Förra månadens totala mediavolym och datum	Växlar varje sekund
	2021.01.01 BIL		
2.13	1 M m ³ 00000.000 BIL	Förra månadens totala volym pulsingång 1 och datum	Växlar varje sekund
	2021.01.01 BIL		
2.14	2 M m ³ 00000.000 BIL	Förra månadens totala volym pulsingång 2 och datum	Växlar varje sekund
	2021.01.01 BIL		

ID	Parameter	Värde	Beskrivning
2.15	M 0.000 kW BIL MAX	Förra månadens maxeffekt och datum	Växlar varje sekund
	2021.01.01 BIL		
2.16	M 0.000 kW BIL MIN	Förra månadens mineffekt (eller maximal kyl- effekt) och datum	Växlar varje sekund
	2021.01.01 BIL		
2.17	M m ³ /h 0.000 kW BIL MAX	Förra månadens maxflöde och datum	Växlar varje sekund
	2021.01.01 BIL		
2.18	1 M 0.0 °C BIL MAX	Förra månadens maximala framledningstempera- tur och datum	Växlar varje sekund
	2021.01.01 BIL		
2.19	2 M 0.0 °C BIL MAX	Förra månadens maximala returtemperatur och datum	Växlar varje sekund
	2021.01.01 BIL		
2.20	1-2 M 0.0 °C BIL MAX	Förra månadens maximala temperaturdifferens och datum	Växlar varje sekund
	2021.01.01 BIL		
2.21	1 M 0.0 °C BIL MIN	Förra månadens minimala framledningstempera- tur och datum	Växlar varje sekund
	2021.01.01 BIL		

ID	Parameter	Värde	Beskrivning
2.22	2 M 0.0 °C BIL MIN	Förra månadens minimala returtemperatur och datum	Växlar varje sekund
	2021.01.01 BIL		
2.23	1-2 M 0.0 °C BIL MIN	Förra månadens minimala temperaturdifferens och datum	
	2021.01.01 BIL		
2.24 ... 2.590		Loggad data och datum för tidigare månader, i likhet med 2.8 – 2.23 (upp till 36 tidigare månader)	Vid driftsättning av mätaren kan man välja att indikera och logga den senaste, två senaste eller alla 36 månader
MOMENTANMENY (INF) - MOMENTANA VÄRDEN:			
3.1	0.000 kW INF	Termisk effekt	
3.2	0.000 INF m ³ /h	Flöde	
3.3	1 0 °C INF	Framledningstemperatur	
3.4	2 0 °C INF	Returtemperatur	
3.5	1-2 0 °C INF	Temperaturdifferens	
3.6	b: 2037.03 INF	Nästa batteribytardatum	
3.7	2021.08.01 INF	Aktuellt datum (realtidskalender)	
3.8	15-07-31 INF	Aktuell tid (realtid)	
3.9	←→ ----.01.31 INF	Debiteringsdatum, årslogg	
3.10	←→ ----.---.31 INF	Debiteringsdatum, månadslogg	

ID	Parameter	Värde	Beskrivning
3.11	1-2 L1 10.0 °C INF MAX	Konfiguration, tariff 1 Exempel när T1-T2 < 10 °C	Möjliga inställningar: Ett uppmätt värde, 1 eller 2 pulsingångar (om den är konfigurerad som en ingång) eller av (OFF)
	1-2 L1 10.0 °C INF MIN	Exempel när T1-T2 > 10 °C	
	1-2 L1 10.0 °C INF MIN	Exempel när T1-T2 är mellan 10-40 °C (växlar varje sekund)	
	1-2 L1 40.0 °C INF MAX		
	1-2 L1 07-23 h INF MAX	Exempel när tidsintervallet är inställt (07.00-23.00)	
	1-2 L1 In1 INF	Exempel när tariffen styrs av pulsingång 1	
3.12	Lika tariff 1 men "L2" istället för "L1"	Konfiguration, tariff 2	Lika tariff 1
3.13	1 In 0.001 m ³ INF	Konfiguration puls/utgång 1 Ingång (volypulser)	Ingångar kan konfigureras att antingen räkna vattenmängd (den maximala pulsupplösningen visas på skärmen 0,00001 m ³) eller styra en av tarifferna. Utgångar kan konfigureras för vattenkvantitet (m ³), värmeenergi (se exempel), kylenergi ☀ eller status för en av tarifferna
	1 In L2 INF	Ingång (tariffaktivering)	
	1 Out 0.001 MWh INF	Utgång (energi)	
	1 Out L1 INF	Utgång (tariffstatus)	
3.14	Lika puls/utgång 1 men "2" istället för "1"	Konfiguration puls/utgång 2	Lika puls/utgång 1
3.15	1 buSA 1 INF	Primär trådbunden M-bus-adress, första M-bus-kortet	
3.16	1 2400E bPS INF	M-bus-hastighet, första M-bus-kortet	Bits per sekund. "E" betyder "Even" d.v.s. jämn paritet.
3.17	2 buSA 1 INF	Primär trådbunden M-bus-adress, andra M-bus-kortet	När en M-bus-modul anslutits som extra kommunikationsmodul.
3.18	2 2400E bPS INF	M-bus-hastighet, andra M-bus-kortet	När en M-bus-modul anslutits som extra kommunikationsmodul. Bits per sekund. "E" betyder "Even" d.v.s. jämn paritet.

ID	Parameter	Värde	Beskrivning
3.19	H: ---- INF	Medietyp	"----" innebär vatten.
3.20	C: 0000000 INF	Även sekundär M-bus-adress	
3.21	SoFt 0.01 INF	Mjukvaruversion	
3.22	00000000 INF	Serienummer på mätare	
3.23	0000000.0 h INF	Feltid utan energiberäkning	
3.24	b:0000000 h INF	Batteritid	
3.25	tESt on Wh INF	För att aktivera testläget med energipulser via optiska utgången	Skyddat av lösenord
3.26	tESt on m³ INF	För att aktivera testläget med volympulser via optiska utgången	Skyddat av lösenord
3.27	1 InStALL M INF	Aktivering av wireless M-bus-interface genom att trycka och hålla inne knappen	Uppstart är lösenordsskyddad. Numret indikerar typ av wireless M-bus: 1 = S1 mode 2 = T1 mode M blinkar när trådlös M-bus är aktiverat.

Anmärkning:

Mindre viktiga parametrar kan deaktiveras. Parametrar som inte gäller aktuell mätare är deaktiverade.

Deaktivering kan göras med mjukvaran HEAT3-SERVICE genom det optiska gränssnittet när mätaren driftsätts (när den är i transportläge) eller genom att ansluta jumpern SERVICE vid ett senare tillfälle.

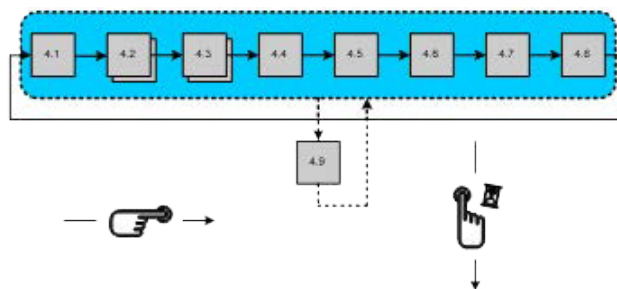
■ Test/valideringsläge

Menyn

Menystrukturen i testläget enligt nedan.

Långt tryck på knappen (> 3 sek) byter meny.

Kort tryck på knappen (< 3 sek) byter objekt nedåt.



ID	Parameter	Värde	Beskrivning
4.1	TEST 000000.00 Wh	Högupplöst energimätning	Uppdateras 1 ggr/sek i testläge. Visas om energipuls via optiskt interface är aktiverad.
	TEST PULSE Wh		
4.2	TEST m ³ 00.000000	Högupplöst volymmätning	Uppdateras 1 ggr/sek i testläge. Visas om volympuls via optiskt interface är aktiverad.
	TEST m ³ PULSE		
4.3	1 TEST m ³ 0.0 °C	Framledningstemperatur	
4.4	2 TEST m ³ 0.0 °C	Returtemperatur	
4.5	1-2 TEST m ³ 0.00 °C	Temperaturdifferens	
4.6	TEST m ³ /h 0.000	Flöde	
4.7	TEST tESt on Wh	För att aktivera energipulser via optiskt interface (när volympuls är aktiverat)	Aktiveras genom att trycka och hålla inne knappen
	TEST m ³ tESt on	För att aktivera volympulser via optiskt interface (när energipuls är aktiverat)	Aktiveras genom att trycka och hålla inne knappen
4.8	TEST tESt OFF	Deaktivering av testläget	Deaktiveras genom att trycka och hålla inne knappen
4.9	TEST m ³ /h SF 1.500	SF och flöde visas om volymsimulering har aktiverats	Uppdatera varje sekund med vald parameter

OBS! Volympuls-simulering är endast möjlig när TEST-läget är aktiverat genom att kortsluta SERVICE-kontakten. Flödessimulering startas genom att trycka på och hålla ned knappen. Efter dess slut (efter 2,5 minuter) registreras värdena för den simulerade flödesmängden och energin som motsvarar den.

Specifikationer för testläget

Testläge (TEST) är avsett för snabbtestning.

Testläge kan aktiveras av knappen, via optiskt gränssnitt och genom SERVICE-bygeln.

Testläget:

- indikerar den högupplösta energin och flödet
- genererar energi- eller volympulser genom det optiska gränssnittet
- genererar energipulser via pulsutgången 1 och volympulser via pulsutgång 2
- kan simulera medievolymen för att mäta feltoleransen på energiberäkningen (endast när testläget är aktiverat av SERVICE-bygeln).

Upplösningen på mätvärden i testläget (TEST) enligt nedan.

Energienhet	kWh/MWh	GJ	Gcal
Upplösning, energi	000000,01 Wh	0000000,1 kJ	0000000,1 kcal
Upplösning, volym	00,000001 m ³		

Pulsvärden via optiskt gränssnitt i test/valideringsläge enligt nedan.

Permanent flöde qp	Pulsvärde volym (l/p)	Pulsvärde energi		
		kWh/MWh	GJ	Gcal
0,6	0,002	0,1 Wh/p	0,5 kJ/p	0,1 kcal/p
1,0	0,002	0,2 Wh/p	1 kJ/p	0,2 kcal/p
1,5	0,004	0,2 Wh/p	1 kJ/p	0,2 kcal/p
2,5	0,005	0,5 Wh/p	2 kJ/p	0,5 kcal/p
3,5	0,02	1 Wh/p	5 kJ/p	1 kcal/p
6,0	0,02	1 Wh/p	5 kJ/p	1 kcal/p
10	0,05	2 Wh/p	10 kJ/p	2 kcal/p
15	0,05	5 Wh/p	20 kJ/p	5 kcal/p
25	0,05	5 Wh/p	20 kJ/p	5 kcal/p
40	0,2	10 Wh/p	50 kJ/p	10 kcal/p
60	0,2	10 Wh/p	50 kJ/p	10 kcal/p

Aktivera testläget via knappen

Testläget (TEST) kan aktiveras med knappen (eller via det optiska gränssnittet med programmet HEAT3-SERVICE). Funktionen att simulera volympulser är inte tillgänglig den här vägen. Därför stör testläget inte den normala driften (uppmätt energi och volym summeras i integreringsverket).

Aktiveringen av testläget kräver följande:

- tryck och håll ned knappen, tills INF visas på displayen
- tryck kort på knappen tills "tEST On Wh" visas på displayen (för att aktivera energipulser som matas ut genom det optiska gränssnittet) eller "tEST On m3" (för att aktivera volympulsutmatning via det optiska gränssnittet)
- tryck och håll ned knappen* aktiverar testläget ("TEST" kommer att visas på displayen).

*OBS!

Aktiveringen av TEST-läget med knappen är dessutom skyddad av lösenord. När du har tryckt och hållit knappen intryckt visas först ett fyrsiffrigt lösenordsinmatningsfönster och den blinkande första siffran:



Den första siffran väljs genom att kort trycka på knappen.

Den andra siffrans position får man att blinka genom att trycka på och hålla ned knappen, sedan väljs den andra siffran.

På detta sätt skrivs lösenordets alla fyra siffror in. Om inmatningen är korrekt, kommer indikationen PASS att visas en kort stund efter att den fjärde siffran ställts in och knappen hållits intryckt, och mätaren växlar till TEST-läge. Om inmatningen är felaktig kommer indikationen FAIL att visas en kort stund och mätaren återgår till driftläge. Aktiveringsproceduren måste upprepas från början.

Det förinställda lösenordsvärdet är 0001.

Aktivera testläget via SERVICE-bygel

I detta fall aktiveras optiska gränssnittet i testläget (TEST) via programmet HEAT3-SERVICE eller genom att trycka på knappen:

- volympulser genereras via det optiska gränssnittet (knappen kan användas för att växla till energipulser)
- energipulser genereras via pulsutgång 1 och volympulser via pulsutgång 2
- volym kan simuleras för att fastställa energimättningsfel (simuleringen startas med ett långt tryck på knappen och varar i 150 sekunder)
- möjligheten till tjänstekonfiguration öppnas

Testlägesfunktionerna kommer att aktiveras (volympulsutgången kommer att slås på). Möjligheten att aktivera flödessimulering kommer också att aktiveras (för att bestämma energimättningsfeltoleransen utan att använda ett riktigt flöde).

Genom att bygla SERVICE-kontaktorna kommer SERVICE-läget att aktiveras och kommer att visa "TEST". SERVICE-kontaktorna nås genom att bryta plomberingen på baksidan av integreringsverket eller genom att ta bort den skyddande serviceplomberingen om baksidan redan var bruten.

Detta läge gör det möjligt att via optiskt gränssnitt ändra mätarens konfigurationsparametrar på liknande sätt som transportläget.

Automatisk simulering av flödespulser är utformad för att bestämma feltoleransen på energiberäkningen. Detta görs genom att trycka på knappen och hålla den intryckt i mer än 5 sekunder när mätaren är i TEST-läge. Flödesmätning ersätts tillfälligt av simulerat flöde. Flödespuls startas (indikeringen "SF" visas regelbundet på displayen). Efter 150 sekunder avslutas simuleringen, indikeringen "SF" försvinner, de ackumulerade avläsningarna av flödesvolym och energi kan tas och användas för att bestämma feltoleransen på energiberäkningen.

Inaktivering av testläge (och service)

Test- (och serviceläget) kan avaktiveras via det optiska gränssnittet genom programmet HEAT3-SERVICE eller genom att trycka på knappen:

- tryck kort på knappen, välj "tEST OFF" på displayen
- tryck och håll knappen intryckt avaktiverar testläget (indikationen "TEST" försvinner på displayen).

Testläget (och serviceläget) kommer också att avaktiveras automatiskt 12 timmar efter aktiveringen.

Validering

Metrologisk kontroll av värmemätarens parametrar utförs enligt krav som anges i EN 1434-5.

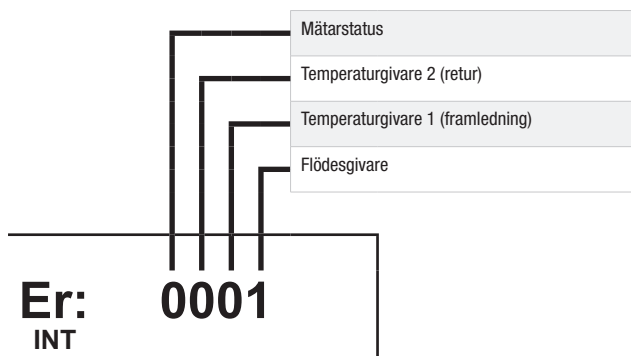
Överflöde

Vid flöde $q < 1,2 * q_s$ (maxflöde) = linjärt flöde.

Vid flöde $q > 1,2 * q_s$ (maxflöde) = konstant flöde ($q=1,2 * q_s$ används för energiberäkning). Felmeddelande 4 "Flödeshastighet högre än $1,2 * q_s$ " registreras och larmar under hela tiden det är aktivt.

■ Infokoder / larm

Infokoder kan bestå av upp till 4 tecken. Varje tecken har värden 0 ... F.



Infokod	Förklaring
Er: n000 INT	0 - Normal drift 1 - Varning! Batteriets livslängd snart över 2 - Temperaturdifferens högre än tillåtet 4 - Temperaturdifferens lägre än tillåtet 8 - Elektronikfel*
Er: 0n00 INT	0 - Normal drift 8 - Givarfel (kabel bruten)* C - Givarfel (kabel kortsluten)*
Er: 00n0 INT	0 - Normal drift 8 - Givarfel (kabel bruten)* C - Givarfel (kabel kortsluten)*
Er: 000n INT	0 - Normal drift 1 - Ingen signal, flödesgivare tom eller blockerad 2 - Baklängesflöde 4 - Flödeshastighet högre än 1,2 * qs (visas som 1,2 * qs) 8 - Elektronikfel*

*) Dessa fel är så allvarliga att summering av volym och energi stoppas. Felkoden och feldatumet visas i displayen.

Aktiva infokoder läggs till och visas samtidigt, även om det är mer än ett fel.

3 - motsvarar fel 2 + 1

5 - motsvarar fel 4 + 1

7 - motsvarar fel 4 + 2 + 1

9 - motsvarar fel 8 + 1

A - motsvarar fel 8 + 2

B - motsvarar fel 8 + 2 + 1

C - motsvarar fel 8 + 4

D - motsvarar fel 8 + 4 + 1

E - motsvarar fel 8 + 4 + 2

F - motsvarar fel 8 + 4 + 2 + 1

När någon infokod är ≥ 8 så stannar mätning av energi och volym. *Drifttid utan fel* slutar räkna upp.

När flödesgivaren visar fel 4 under drift räknas tid i registret "flöde över $q > 1,2 * qs$ "

Tekniska data

Energimätning

Noggrannhetsklass	2 eller 3 enligt LST EN1434-1:2015+A1:2019
Enheter, energi	kWh, MWh, GJ, Gcal
Maxvärde effekt	5,28 MW

Flödesmätning

Mätarna finns med dynamiskt mätområde R100 och R250 d.v.s. $q_p = q_i \times 100$ eller $q_p = q_i \times 250$ (R250 finns ej för 0,6 m³/h).

Flödesgivare kan levereras för gänganslutning (upp till q_p 10 m³/h) eller fläns.

Tekniska data för flödesgivaren presenteras i följande tabell.

Flöde (m ³ /h)				Anslutning	Bygglängd L (mm)	Nom. tryck PN (bar)	Tryckfall vid q_p (kPa)	Vikt
Nom. q_p	Max q_s	Min q_i^*	Start					
0,6	1,2	0,0060	0,003	G20/G¾"	110	25	7,0	0,7
	1,2	0,0060	0,003	G25/G1" (även DN20)	190	25	0,90	0,9/2,5
1,5	3,0	0,015/0,0060	0,003	G20/G¾"	110	25	17,1	0,7
	3,0	0,015/0,0060	0,003	G25/G1" (även DN20)	190	25	5,8	0,9/2,5
2,5	3,0	0,015	0,005	G25/G1"	130	25	7,2	0,8
	5,0	0,025/0,010	0,005	G25/G1"	130	25	19,8	0,8
3,5	5,0	0,025/0,010	0,005	G25/G1" (även DN20)	190	25	9,4	0,9/2,5
	7,0	0,035	0,017	G32/G1¼"	260	25	4,0	3,2
6,0	12	0,060/0,024	0,012	G32/G1¼" (även DN25)	260	25	10	3,2/5,6
10	20	0,040/0,10	0,02	G50/G2" (även DN40)	300	25	18	3,7/6,8
15	30	0,15/0,060	0,03	DN50 fläns	270	25	12	8,5
25	50	0,25/0,10	0,05	DN65 fläns	300	25	20	13
40	80	0,40/0,16	0,08	DN80 fläns	300	25	18	15
60	120	0,60/0,24	0,12	DN100 fläns	360	25	18	18

*) Minvärden gäller R100/R250

Temperaturgräns media	0,1 ... 90 °C (montage på flödesgivare) 0,1 ... 130 °C (montage på vägg)
Längd på flödesgivarkabel	1,2 m (på begäran 2,5 eller 5,0 m)
Maximalt arbetstryck	16 eller 25 bar

Mätarens beteende, när flödes hastigheten överskrider maxflödet q_s :

- Vid flödes hastighet upp till $q = 1,2 \cdot q_s$ används beräknat flöde
- Vid flödes hastighet $q > 1,2 \cdot q_s$ används flöde $q = 1,2 \cdot q_s$.
Larm "Maximalt tillåtet värde för flödes hastigheten överskrids" visas och tiden för detta adderas.

Temperaturmätning

Temperaturområde	Differenstemperaturområde	Version
0 ... 130 °C	2 ... 110 K eller 3 ... 110 K	Öppningsbar
0 ... 90 °C	2 ... 70 K eller 3 ... 70 K	Ej öppningsbar
0 ... 180 °C	2 ... 175 K eller 3 ... 175 K	Öppningsbar, special

Temperaturgivare

Platina motståndstemperaturgivare Pt500	Pt 500 (enligt EN60751 och parkalibrerade enligt EN1434 och MI004 i direktiv 2014/32/EU)
Alternativa temperaturgivare	Pt1000 (på begäran)
För gängad mätare G20, G25 eller G32	Direktmonterade korta givare typ DS enligt LST EN1434-2
För övriga anslutningar	Dyrkrösmonterade längre givare typ PL enligt LST EN1434-2

Kabellängder för 2-tråds temperaturgivare

Givartyp DS (se ovan)	1,5m standard (2,5 eller 5m på begäran)
Givartyp PL (se ovan)	Beror på mätarstorlek (3 ... 10 m)

Display (LCD)

Enheten är utrustad med 8-siffror LCD (Liquid Crystal Display) med speciella symboler för att visa parametrar, måttenheter och driftlägen.

Följande information kan visas: integrerade och momentana uppmätta parametrar, arkivdata och enhetskonfiguration.

Display upplösning, beroende på permanent värde flödes hastighet är anordnad i följande tabell.

Upplösning valbart under driftsättning.

Upplösning	Mätarstorlekar
000000,01 kWh	0,6 ... 1,5 m ³ /h
0000000,1 kWh	0,6 ... 15 m ³ /h
000000001 kWh	Alla
00000,001 MWh * (alt. Gcal alt. GJ)	Alla
000000,01 MWh (alt. Gcal alt. GJ)	Alla
0000000,1 MWh (alt. Gcal alt. GJ)	1,5 ... 60 m ³ /h
00000001 MWh (alt. GJ)	10 ... 60 m ³ /h

*) Standard från fabrik

Register och datalogger

Varje timme, dag och månad sparas uppmätta värden i mätarens minne. Alla loggade data kan läsas med hjälp av fjärravläsning. Endast datalogger för månatliga parametrar kan ses på displayen. Följande värden loggas i mätarens minne dagligen, veckovis och månadsvis:

- Total energi
- Total kylenergi
- Total energi i tariff 1

4. Total energi i tariff 2
5. Total vätskevolym
6. Totalt pulsvärdet i pulsingång 1
7. Totalt pulsvärdet i pulsingång 2
8. Maximal effekt för värme och datum
9. Minimal effekt (eller maximal kyleffekt) och datum
10. Maximalt flöde värde och datum
11. Högsta värde för framledningstemperatur för vätskan och datum
12. Högsta värde på returtemperaturen för vätskan och datum
13. Lägsta värde för framledningstemperatur för vätskan och datum
14. Lägsta värde på returtemperaturen för vätskan och datum
15. Lägsta temperaturdifferens och datum
16. Medelvärde av framledningstemperatur för vätskan
17. Medelvärde av returtemperatur för vätskan
18. Drifttid utan fel
19. Felkod
20. Tid när flödet översteg 1,2 qs
21. Tid när flödes hastigheten var lägre än qj

Dataloggerens kapacitet

Timvärden	1480 timmar
Dagsvärden	1130 dagar
Månadsvärden	36 månader
Arkiverad datalagring	minst 36 månader

Lagringstid av uppmätta värden, även om enheten är bortkopplad från strömförsörjningen är minst 15 år.

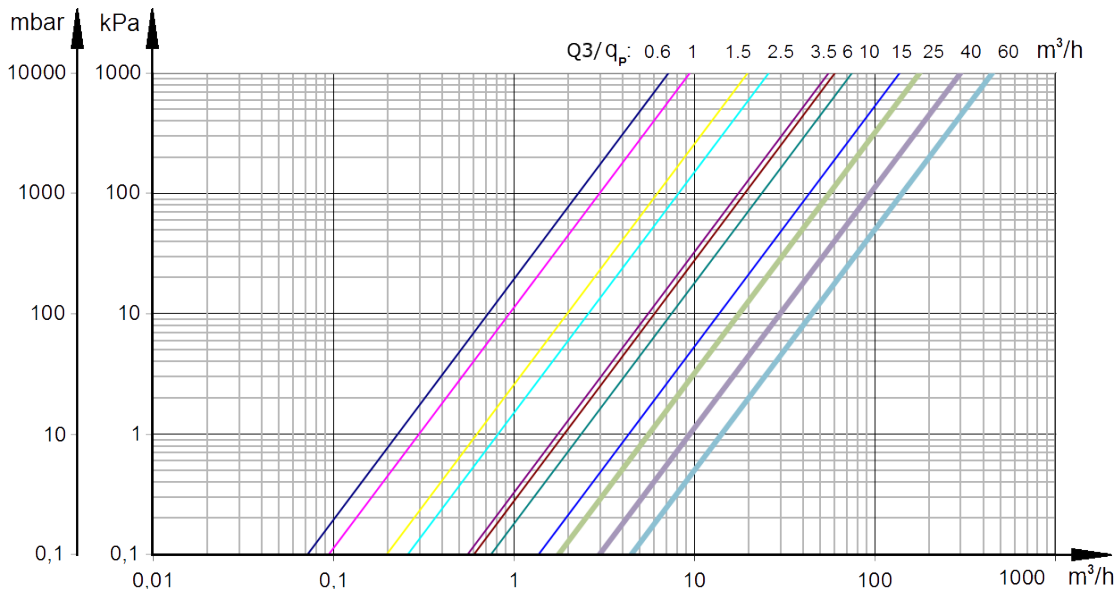
Mekaniska data

Ytermått, integreringsverk	116 mm x 90 mm x 32,5 mm
Ytermått, flödesgivare	Se separat avsnitt

Omgivningskrav

Miljöklass	Klass C enl. EN1434 (industri)
Omgivningstemperatur, integreringsverk	+5°C ... 55°C (utan kondens, inomhus)
Omgivande tryck	86 kPa ... 106,7 kPa
Relativ fuktighet	<93%
Mekanisk klass	M1
Elektromagnetisk klass	E2
Kapslingsklass, integreringsverk	IP65 (IP67 eller IP68 på begäran)
Kapslingsklass, flödesdel	IP65 (IP67 eller IP68 på begäran)
Kapslingsklass, tempgivare	IP68

Tryckfall



Ambiductor AB förbehåller sig rätten till ändringar utan föregående besked. Eftertryck eller kopiering av denna publikation utan tillstånd beivras.

Matning av mätare

Alla mätare kommer med någon av nedanstående alternativ.

Internt batteri

1-2 st typ AA 3,6VDC 2,4 Ah Lithium-batteri (Li-SOCL₂).

Dimensionerat för att räckta minst 15+1 år.

24V-modul

12...42 VDC eller 12...36 VAC 50/60Hz max 20mA.

230V-enhet (extern)

230VAC (+10/-15%) 50/60 Hz, max 5mA in.

Fjärravläsning

Mätare levereras alltid med optiskt gränssnitt. Det optiska huvudet placeras på mätaren och ansluts till exempelvis USB.

Mätare levereras även med inbyggd kommunikation (en eller båda av följande):

- M-bus
- wireless M-bus S1 eller T1 OMS via 868 MHz

Dessutom finns plats för ytterligare en kommunikationsmodul:

- M-bus (#2)
- LoRaWAN
- CL (current loop)
- RS-485 Modbus
- RS-485 BACnet
- Minibus

Kommunikationen är för fjärravläsning och konfiguration.

Samtliga moduler har separat dokumentation. Modulerna kan ha stöd för montage även i andra av våra mätare.

Begränsning av bus-kommunikation

När mätare endast har batterimatning finns en inbyggd begränsning för att spara batteri. Max 16 timmar per månad. Denna tid ackumuleras och om det används upp slutar mätaren kommunicera. Ny tid läggs till varje hel timme (80 sekunder per timme).j

Läs mer på www.ambiductor.se/support

Optiskt gränssnitt

Integrerad i frontpanelen på integreringsverket. Den används för dataavläsning via M-bus-protokollet och parametrering av mätaren.

Det optiska gränssnittet aktiveras endast efter att du tryckt på knappen och stängs automatiskt av efter 5 minuter sedan sista knapptryckning eller efter avslutad dataöverföring via gränssnittet.

M-bus

Korten drar 1,5mA (1 M-bus-last). Se separat dokumentation.

LoRa

Separat dokumentation finns tillgänglig. Mätaren kan anslutas till valfri nätverksserver och applikationsserver. Parameterlista kan erhållas på begäran. Mätare med LoRa kan fjärrprogrammeras med MAC-kommandon. Kontakta Ambiductor för mer information.

Pulser

Mätare levereras med två puls/utgångar som standard. Genom mjukvara på PC kan konfiguration av dessa pulser göras. Se www.ambiductor.se/support för mer information.

Om mätare beställs med puls/utgångar medföljer 1,5m kabel. Annars görs anslutning på plint i mätare.

Pulskablar bör inte förläggas nära andra kablar med växelspanning eller där det finns elektronmagnetisk påverkan.

Pulsutgångar

Pulsutgångarna parametreras via optiskt öga eller M-bus.

Inget kommunikationsgränssnitt påverkar mätvärden och deras beräkning, och kan därför ersättas av en annan typ utan att ta bort plomberingen.

Datansamling från mätare kan göras via PC, modem, GSM, bredband o.s.v.

Antal möjliga utgångar	2 st (OB-normalläge, OD-testläge)
Pulstyp	Open collector (transistor)
Tillåten strömstyrka	Upp till 20 mA
Tillåten spänning	Upp till 24 V
Pulsängd	125 ms - i normalt driftläge, 1,2 ms - i testläge

Pulsvärden (energi och volym) i driftläge enligt nedan:

Energienheter	Möjliga pulsvärden för energi *
kWh eller MWh	0,00001; 0,0001; 0,001; 0,01; 0,1; 1; 10; 100; 1000; 10000 MWh/p
GJ	0,0001; 0,001; 0,01; 0,1; 1; 10; 100; 1000; 10000 GJ/p
Gcal	0,0001; 0,001; 0,01; 0,1; 1; 10; 100; 1000 Gcal/p

*) Pulsvärden beror på qp och var decimaltecknet är i LCD.

Volymenheter	Möjliga pulsvärden för volym
m3	0,001; 0,01; 0,1; 1; 10 m3/p

Pulsingångar

Antal pulsingångar	2
Mätenheter	m3
Pulsvärde	Programmerbart
Pulstyp	IB från LST EN1434-2
Maxfrekvens	3 Hz
Tillåten spänning	3,6 V
Förutsättning för att detektera puls	3,6 V med 3,3 MΩ resistor

Märkning och plombering

Integreringsverket

Det finns följande information på framsidan av integreringsverket:

- Tillverkarens varumärke
- Distributörens varumärke
- Typ av mätare
- Serienummer
- Tillverkningsår
- EG-typgodkännandenummer
- Temperaturområde
- Temperaturdifferensområde
- Noggrannhetsklass
- Miljöklass enligt LST EN1434-1,
- Elektromagnetisk och mekanisk miljöklass

Ambiductor AB förbehåller sig rätten till ändringar utan föregående besked. Eftertryck eller kopiering av denna publikation utan tillstånd beivras.

- Kapslingsklass
- Flöden (Qi, qp, Qs)
- Maximalt temperaturområde för flödesensor
- Högsta tillåtna arbetstrycket
- Spänning för strömförsörjning
- Inbyggda kommunikationslösningar (vid tillverkningsstillfället)

Utöver texten finns:

- QR-kod som anger serienumret
- QR-kod som länkar till dokumentation

Plintnummer är angivna intill plintarna. Kablarnas färger enligt separat del i denna dokumentation.

Flödesgivare

Det finns följande information på flödesgivaren:

- Typ av anslutning diameter
- Pil för indikering av en flödesriktning

Tempgivare

Tempgivare för varmt rör är rödmarkerad och för kallt rör blåmarkerad.

Plombering

Plombering av integreringsverk

För EJ öppningsbart utförande behövs ingen ytterligare plombering.

För öppningsbart utförande (standard) skyddas integreringsverket av speciella, lätt brytbara, öppningsstift som fixerar lådans öppning.



LOCK

Öppnar kapslingen

SERVICE

För TEST-läget

ADJ

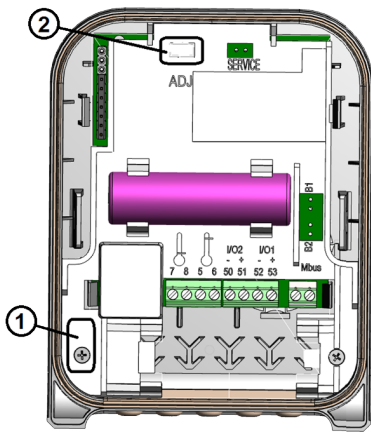
Endast vid validering

Om mätaren öppnats eller ändrats måste stiftet plomberas med klistermärke:

- De två slitsarna markerade LOCK för åtkomst till integreringsverket skall plomberas med klistermärken
- Slitsen märkt SERVICE används för justeringar i TEST-läget och till konfigurationsändringar. De är plomberade med leverantörens klistermärke
- Slitsen märkt ADJ ger åtkomst till justeringsdata. Bryter MID. De är plomberade med leverantörens klistermärke

För utförande med omväxlande temperatursensorer (kyla/värme-mätare) skyddas inspektionsplombering åtkomstskruven (pos. 1 nedan) justering av data.

Programmeringsläget skyddas av ADJ (pos. 2 nedan).

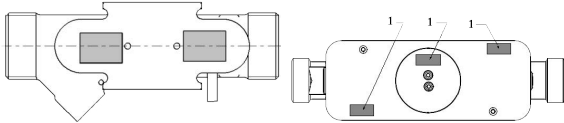


Plomberingar på flödesgivare

Flödesgivaren är plomberad från fabrik med klistermärken över skruvar.

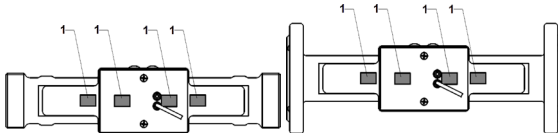
qp0,6...3,5

qp 6,0



qp 10

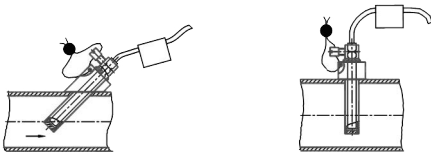
qp 15..60



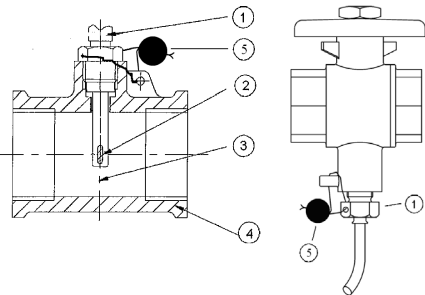
Plomberingar på temp.givare PL (dykrör)

Vid 45° lutning

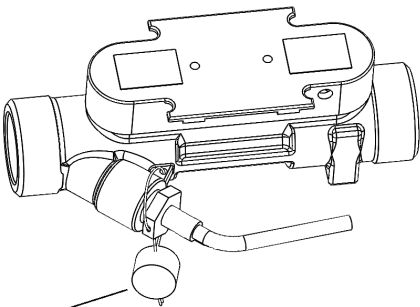
Vinkelrätt mot rör



Plomberingar på temp.givare DS (direkt)

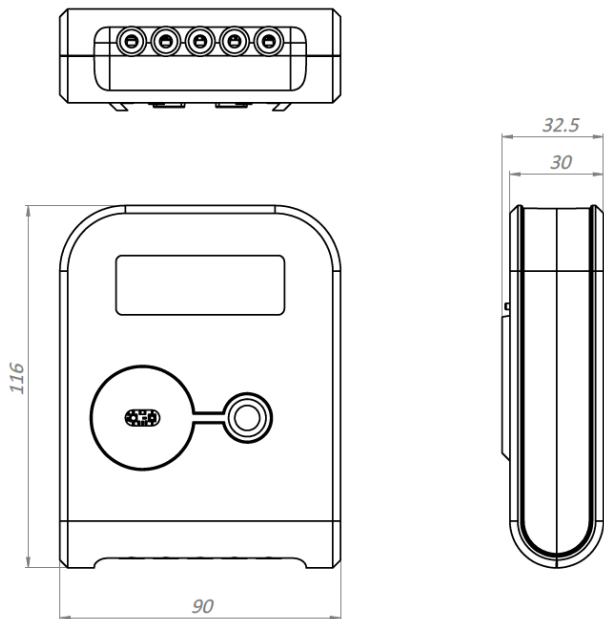


1. givare
2. sensorelement
3. givarens centrumlinje
4. rör
5. plombering

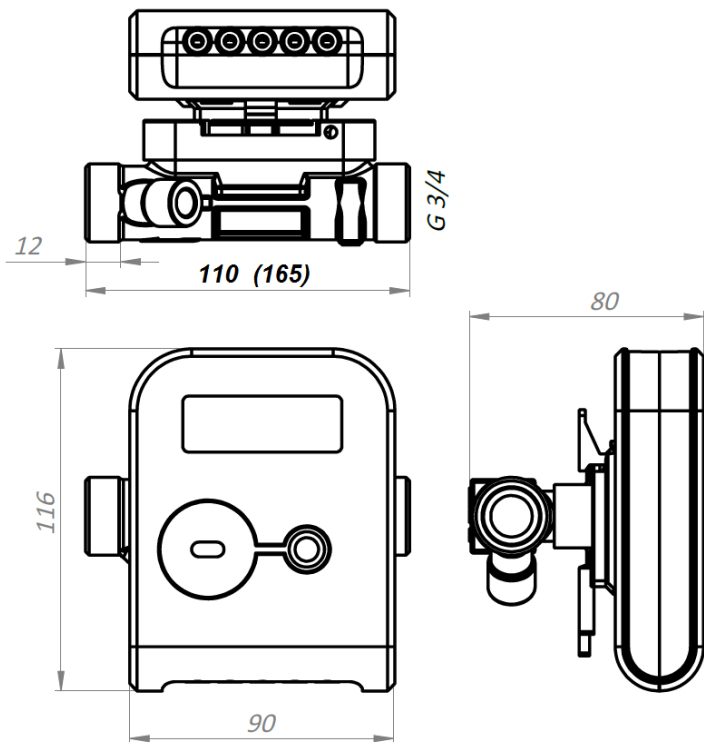


■ Mått och anslutningar

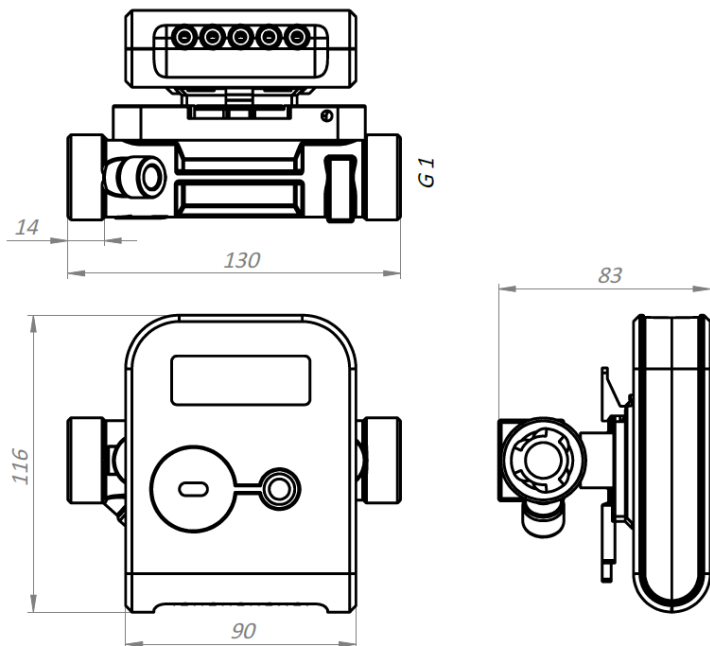
Måttskiss integreringsverk till Qalcosonic E3



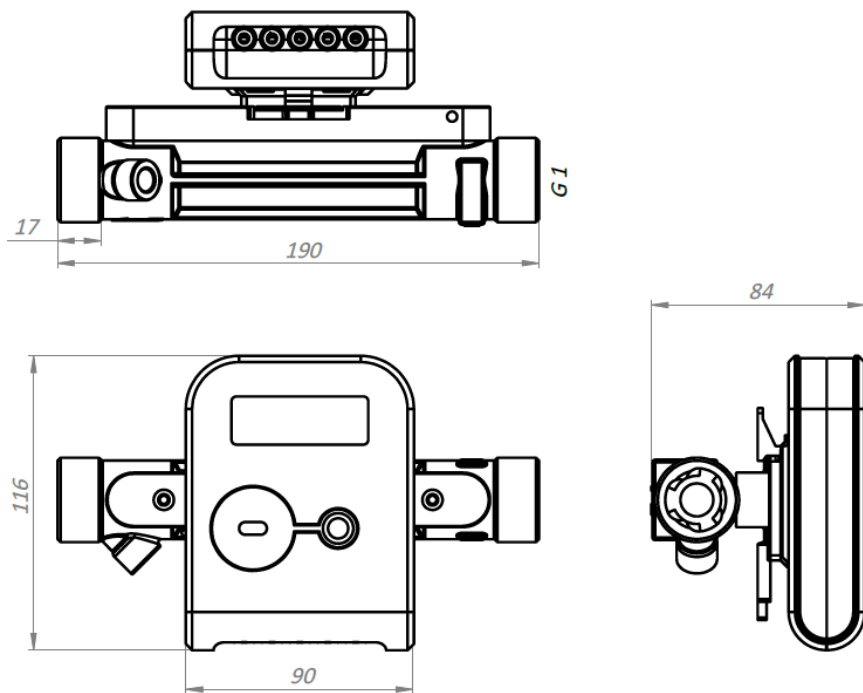
Måttskiss Qalcosonic E3 DN15 (G20 / G $\frac{3}{4}$ ")



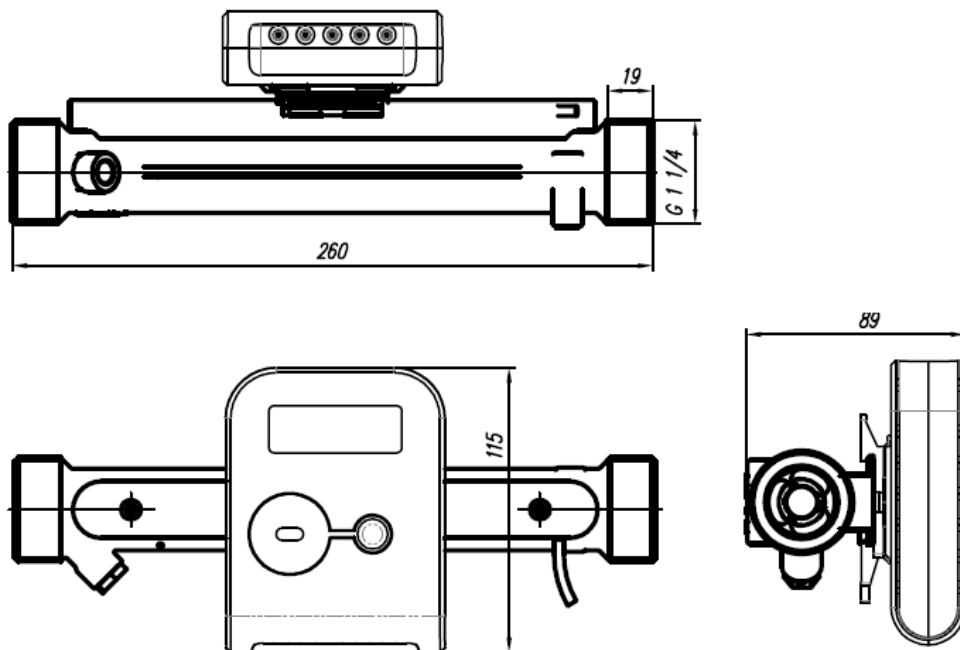
Måttskiss Qalcosonic E3 DN20 (G25 / G1") 130mm



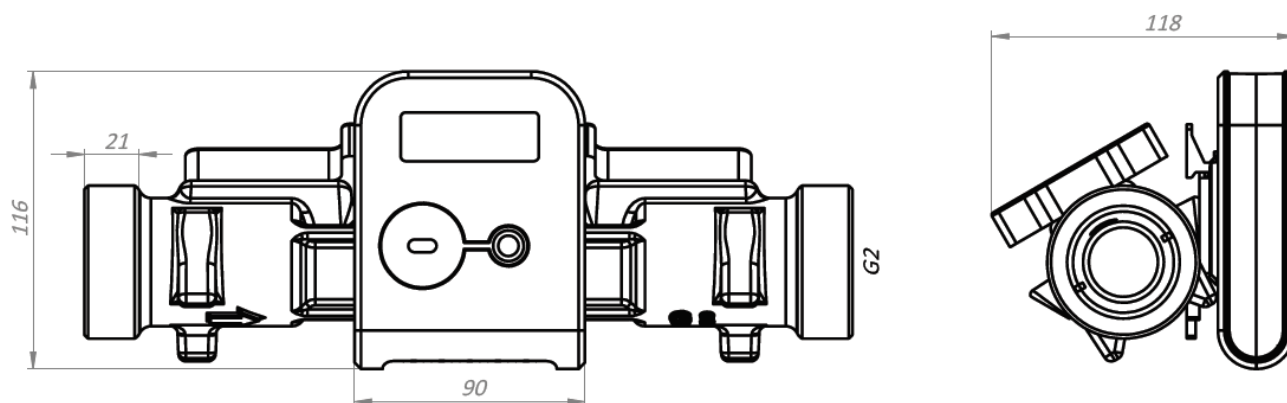
Måttskiss Qalcosonic E3 DN20 (G25 / G1") 190mm



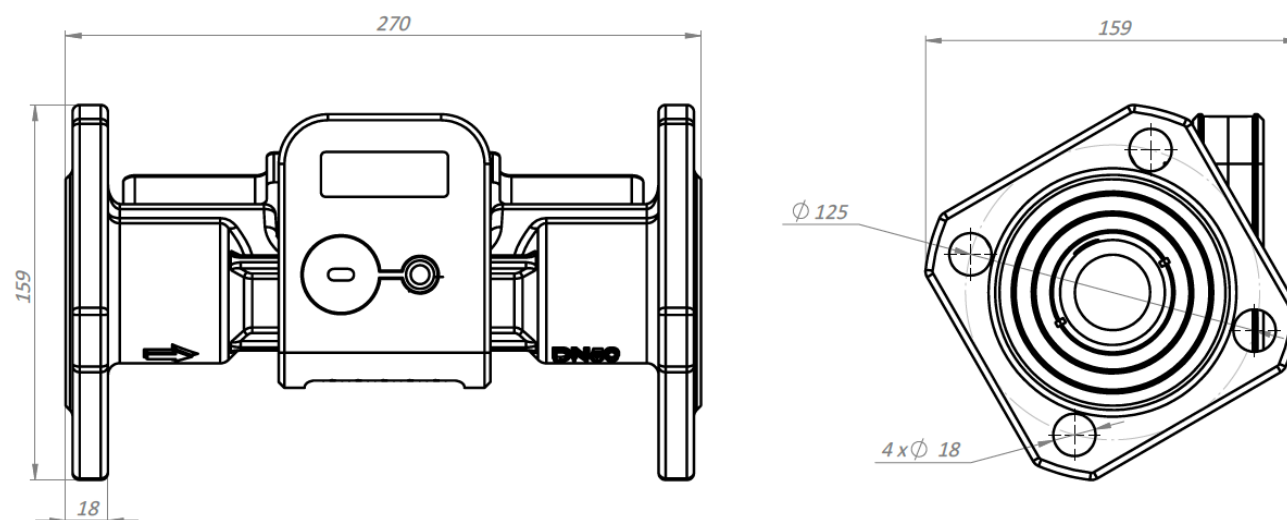
Måttskiss Qalcosonic E3 DN25 (G32 / G1¼")



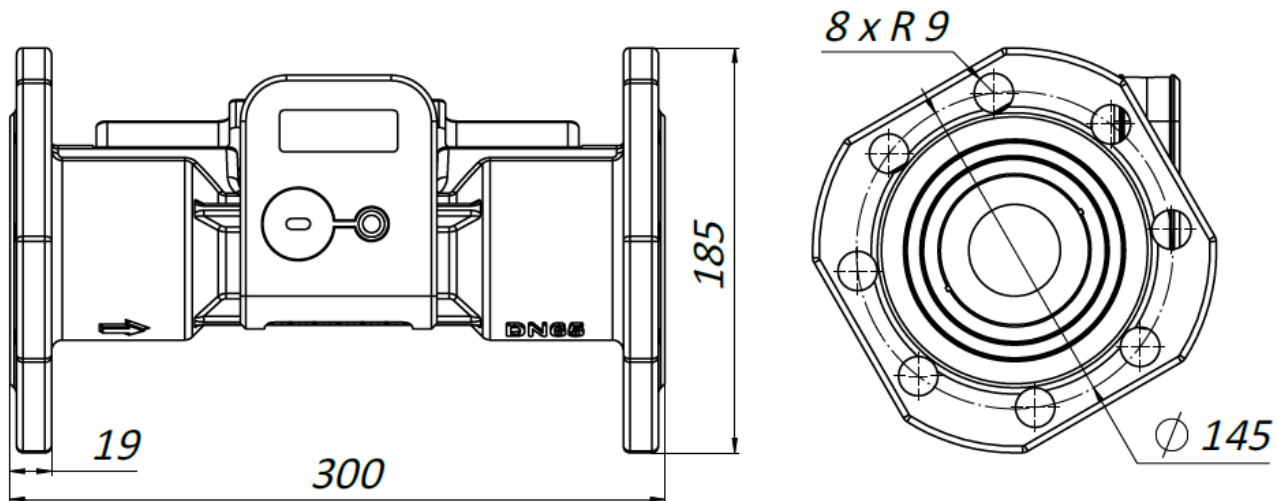
Måttskiss Qalcosonic E3 DN40 (G50 / G2")



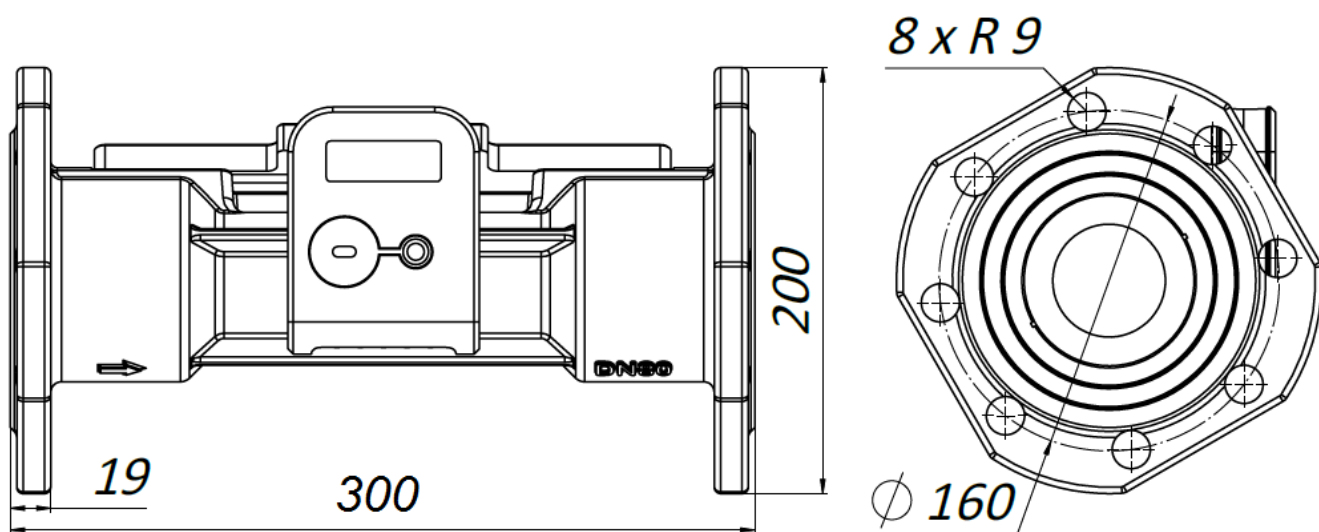
Måttskiss Qalcosonic E3 DN50 fläns



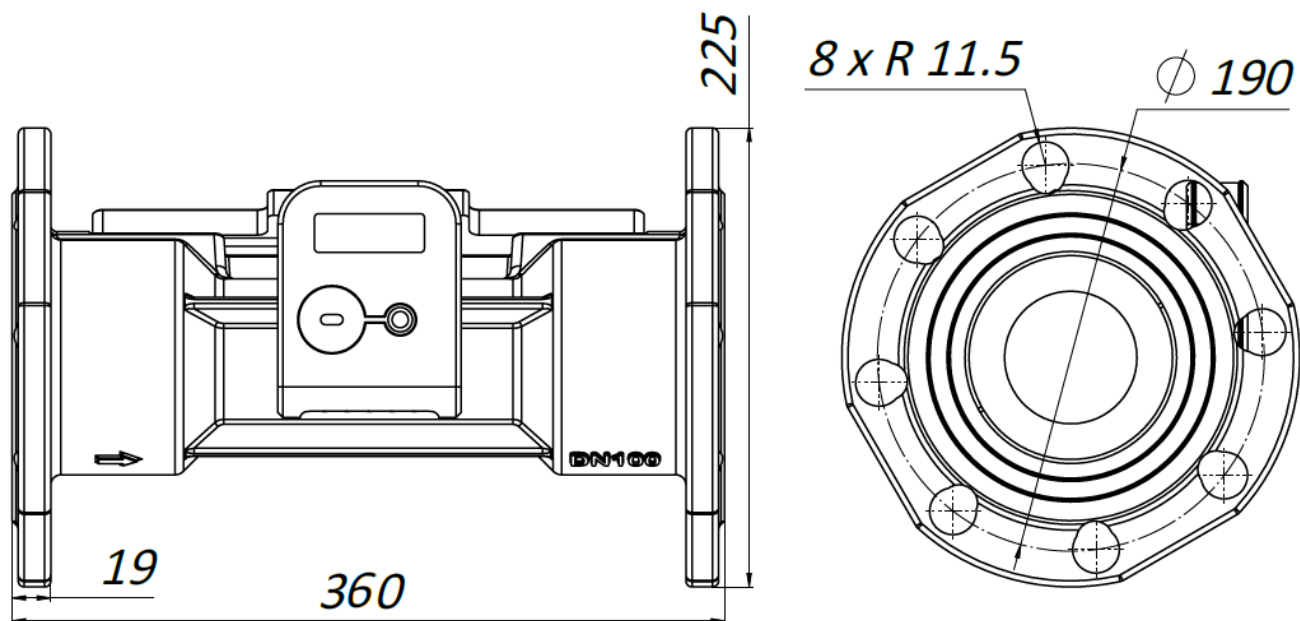
Måttskiss Qalcosonic E3 DN65 fläns



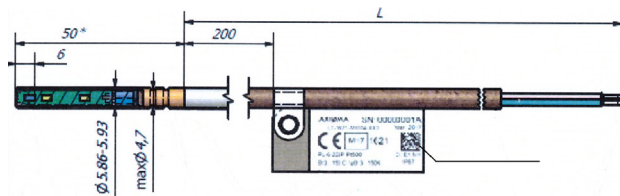
Måttskiss Qalcosonic E3 DN80 fläns



Måttskiss Qalcosonic E3 DN100 fläns



Måttskiss PL-6 tempgivare



Se separat dokumentation för mer information om tempgivarna.

Om Ambiductor

Ambiductor är ett kunskapsföretag inom mätteknik, automation och fjärravläsning med fokus inom följande områden:

- Smarta vattenmätare och termiska energimätare
- Smarta fastigheter, smart samhälle och smarta larmer
- Internet-of-Things med smart metering och IMD via bl.a. LoRa, NB-IoT och 5G
- Oljemätare och mätare för industriella vätskor

Läs mer på www.ambiductor.se/produkter



Se instruktionsvideos och montageguider på www.ambiductor.se/support

Disclaimer!

If there is any inconsistency between this version and the original document, the original document will prevail.

Ambiductor
Flow & Energy Analysis Systems

Propellervägen 8 B
S-183 62 TÄBY
Sweden

+468 501 676 76
info@ambiductor.se
www.ambiductor.se