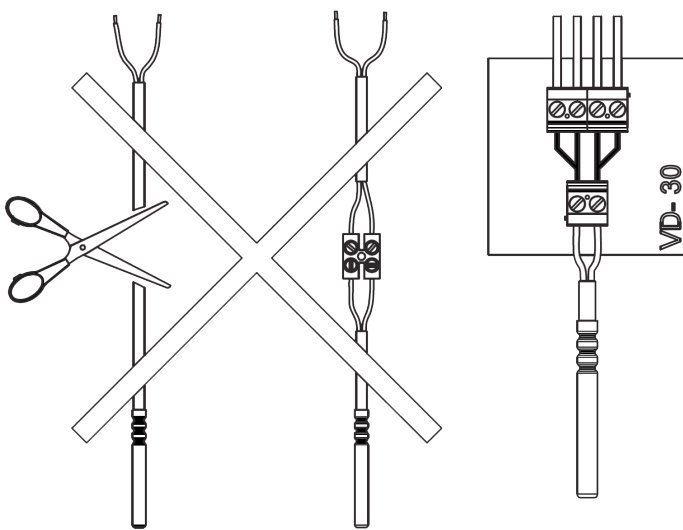


Montageinstruktion, drift & skötsel

Temperaturgivare PLC och dykrör SP-E

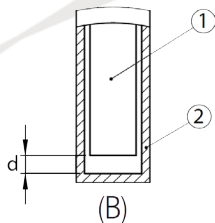
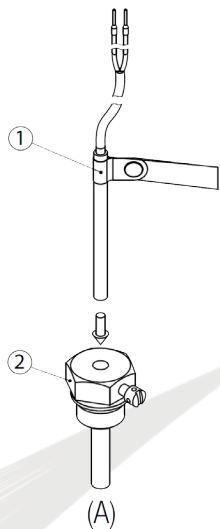
Installationsanvisning



Kabelanslutning

OBS!!! Fast monterade kablar till temperaturgivare får aldrig kapas!

OBS!!! Fast monterade kablar till temperaturgivare får aldrig förlängas utan kopplingsdosa VD-30!



Givarpar, kabel och elektrisk anslutning

Tvåtrådkabeln får inte förkortas/förlängas utan att kontakta leverantören.

Givarna är kalibrerade i par. Använd ett par per mätpunkt, och blanda inte. Att inte respektera detta genererar stora mätfel.

Förlängning av kablar kan ske med kopplingsdosa VD-30 (art.nr. 93331) tillsammans med fyrtrådkabel med minst 0,8 mm² diameter.

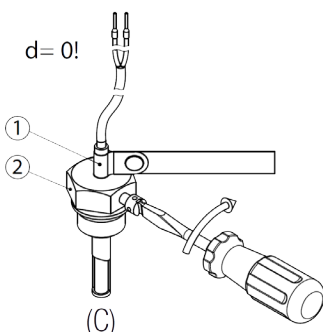
Mounting instructions (see figure 2)

(A) Tryck ner givare PLC (1) i dykrör SP-E (2).

(B) Kontrollera att givare (1) har tryckts ner i dykrör (2) så långt det går. Felaktigt monterade givare kan generera stora mätfel.

(C) Dra åt fixerskruven så den sitter fast ordentligt, men inte tar skada.

För debiteringsmätning, säkra skruven med blytråd och försegling.



Säkerhetsföreskrifter

Risk för skällning!

Före demontage av givare, säkerställ att röret är trycklöst och att mediet har kylts ner.

Ta hänsyn till angivet temperaturområde på typskylten.

Applikation

Långa temperaturgivare i tvåtrådsutförande (typ PLC enligt EN1434-2) utrustade med platinum-motståndselement för temperaturmätning av mediet i värme- eller kylsystem. Kan monteras i dykrör SP-E.

Anteckningar:

Om Ambiductor

Ambiductor arbetar inom följande områden:

Individuell mätning av vatten, värme och el i lägenheter

Mätning och debitering av energi och vatten spar pengar åt de boende, fastighetsägaren och hjälper miljön.

Energimätare

Kompakta mätare och integreringsverk för bostäder, kommersiell och industriell mätning, kyla, solenergi m.m.

Vattenmätare

Alla storlekar, alla typer, alla applikationer.

Oljemätare och mätare för industriella vätskor

Mätning av oljeflöde med ringkolvmätare med möjlig fjärravläsning. Även marint bruk.

M-bus och annan kommunikationsutrustning.

Allt för mätinsamling/fjärravläsning och s.k. "smart metering".

Ambiductor är ett kunskapsföretag med mångårig erfarenhet av mätteknik, fastighetsautomation, fjärravläsning och fördelningsmätning. Vår styrka är vår bredd som ger möjlighet att lösa alla tänkbara applikationer.

Vi utför kompletta entreprenader inom individuell mätning och kan hjälpa till med projektering av samtliga punkter ovan.

Hitta våra produkter finns på vår hemsida www.ambiductor.se där man kan få tillgång till dokumentation, bilder och information. Våra leverantörer är främst BKAB (individuell mätning) samt Aquametro AG (mätare). Bägge företagen är ledande leverantörer inom sitt område.

Ambiductor - en heltäckande leverantör inom mätteknik för energi och flöde.

Ambiductor AB

Adress: Armévägen 61-63
187 64 TÄBY
Tel: 08-501 676 76
Epost: info@ambiductor.se
Internet: www.ambiductor.se