

Temperaturgivare TP2

Resistiv Pt500 2-tråds givare med certifikat

Montageinstruktion, drift & skötsel

Allmän information

Resistiv temp.givare med Pt500 sensorer, karaktäristik enligt LST EN 60751:2008. Konstruerad för temperaturmätning, använd som en del av värmemätare.

Mekanisk konstruktion av givare - typ DS enligt LST EN 1434-2:2007+AC:2007. Givarna har 2-trådsanslutning. Kabellängden kan varieras 1,5, 3 eller 5m.

Temperaturgivare TP2 parkalibreras enligt LST EN1434-1:2007. De parkalibrerade temperaturgivarna följer kravet för *Technical Regulation for Measuring Instruments*, daterad 30 mars 2006 (enligt direktiv 2004/22/EC den 31 mars 2004 gällande mätinstrument):

- Bilaga I Nödvändiga krav
- Bilaga MI-004 Energimätare

Kodnyckel

TP2 -Pt500- 3 1,5 - P

Typ	
Typ av element	Pt500
Lägsta temperaturdifferens (K)	2 eller 3
Kabellängd (m)	1,5, 3 eller 5
Antal givare	Kod
Parkalibrerade (2 st)	P
Trippelkalibrerade (3 st)	PD

Tekniska data

Specifikation	Data
Mätområde för temperaturer	0 °C till 150 °C.
Mätområde för temperaturdifferens	2 °C till 100 °C, eller 3 °C till 100 °C.
Maximal tillåten temperatur	150 °C
Resistanskaraktäristik	Enligt LST EN 60751
Toleransklass	B enligt LST EN 60751
Anslutningskabelns längd	1,5m, 3m ,5m
Maximalt tillåten RMS värde på givarström	0,5 mA
Svarstid $\tau_{0,5}$	< 10 s
Minsta instickslängd	Minst 26mm
Anslutningsmetod	2-tråds
Total resistans i signalkabeln (2-tråds)	0,22 Ω - vid 1,5m 0,44 Ω - vid 3m 0,72 Ω - vid 5m
Miljö	Arbetsmiljö +5 °C... +55 °C. Mekanisk miljöklass M1 Elektromagnetisk miljöklass E1
Maximalt tillåtet tryck i rör	PN16 bar

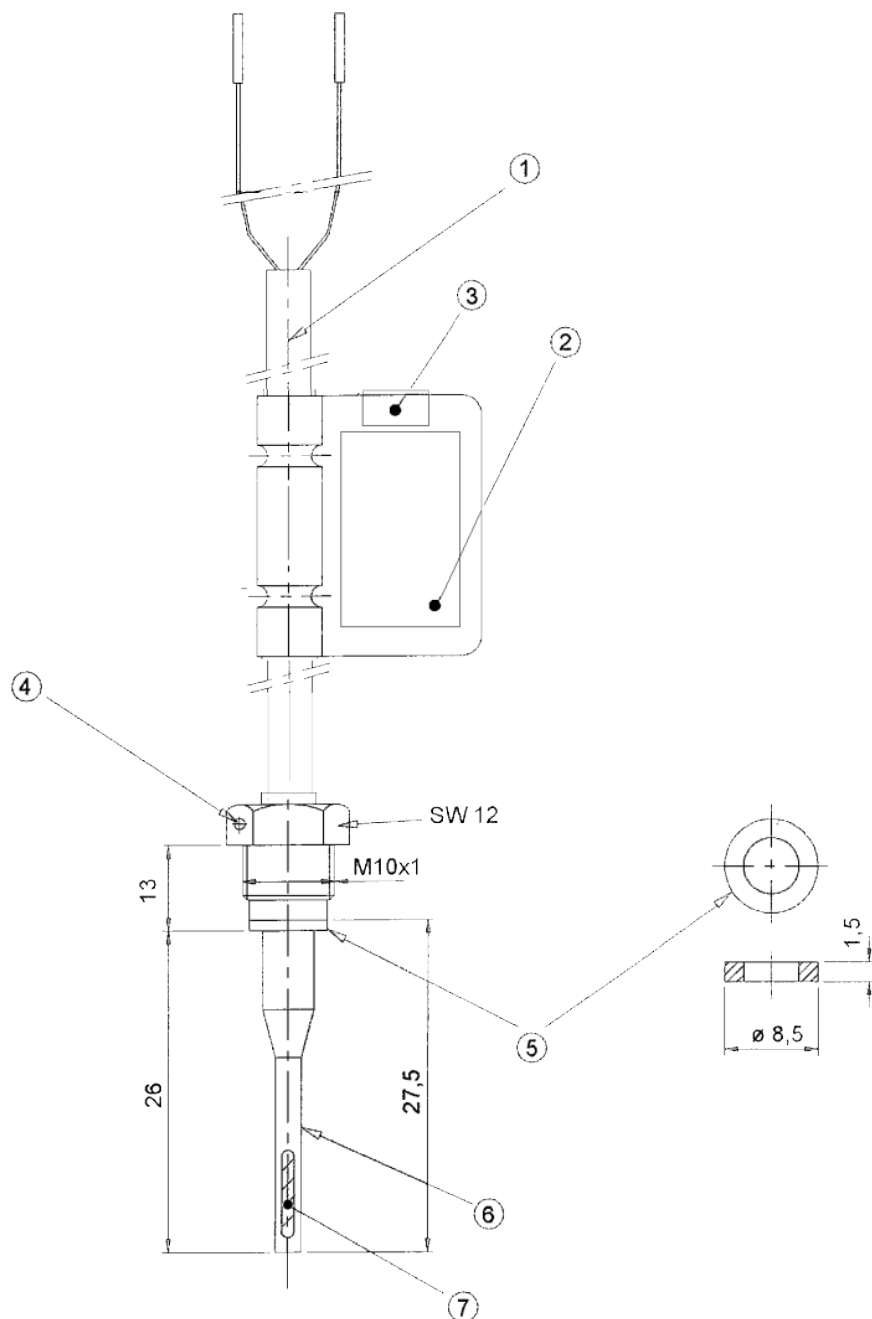
Innehåll

En komplett leverans innehåller:

- Parkalibrerade temp.givare (2 st) eller trippelkalibrerade (3 st)
- Montageset för 2 eller 3 givare
- Driftinstruktion med certifikat



Måttskiss



Förklaringar:

1. Signalkabel (längd 1,5, 3 eller 5m)
2. Märkskylt
3. Fabriksplombering
4. Montagegänga
5. Tätningsring
6. Skyddsror
7. Temperaturelement

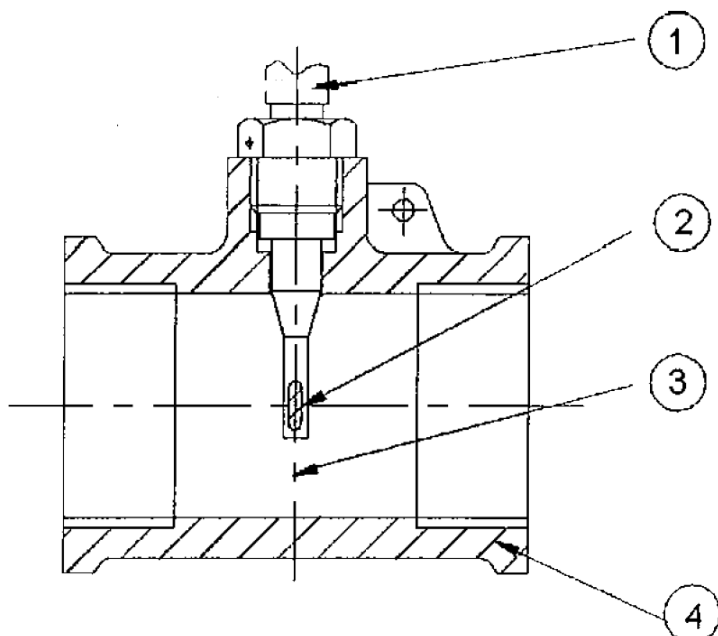
Montage

Givarmontage

Temperaturgivarna har permanent anslutna signakablar och är konstruerade för montage i DN15, DN20 och DN25.

Rekommendationer

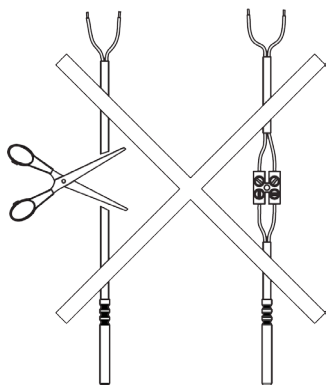
- Givaraxeln bör vara vinkelrät flödesriktning
- Givaren måste stickas in till rörets centrumaxel eller längre



Förklaringar

1. Temperaturgivare
2. Givarelement
3. Givaraxel
4. Rör

Efter montage av temperaturgivar med kontrollerad tät-het skall installationen plomberas.



Viktigt angående kablar

- Kapa ALDRIG fast monterade kablar till temperaturgivare!
- Förläng ALDRIG fast monterade kablar till temperaturgivare utan kopplingsdosa VD-30!
- Förväxla ALDRIG temperaturgivare. De är parkalibrerade med mycket hög noggrannhet.

■ Märkning och plombering

Följande information finns på märkningen av temperaturgivarna:

- Tillverkarens varumärke
- Typ och typidentifieringsnummer inklusive Pt-typ (Pt500)
- Serienummer
- Produktionsår
- Tillåtet temperaturområde (Θ_{min} och Θ_{max})
- Tillåten temperaturdifferens (Θ_{min} och Θ_{max})
- Maximalt tillåtet tryck
- EC-typ certifikatnummer.

Dykrören är markerade med EN 1434 enligt LST EN 1434-2:2007.

Serienumret på temperaturgivarna består av sju siffror och en bokstav. Par- eller trippelkalibrerade temperaturgivare har samma nummer och följande bokstäver:

xxxxxxx "A" – temperaturgivaren används för framledningstemperatur. Märkskylten är röd.

xxxxxxx "B" – temperaturgivaren används för returtemperatur. Märkskylten är blå.

xxxxxxx "C" – temperaturgivaren används som tredje temperaturmätning i öppna system. Märkskylten är blå.

Plombering

Tillverkarens plombering enligt bild ovan.

Installatörens plombering enligt bild ovan.

■ Garanti

Garantitid för temperaturgivare är 24 månader från leverans. Garantin gäller endast om plomberingen är oskadad, givaren är mekaniskt oskadad och givaren monterats enligt denna instruktion. Garantiservice inkluderar inte verifikation av givare.

■ Om Ambiductor

Ambiductor arbetar inom följande områden:

- Energimätare
- Vattenmätare
- Oljemätare och mätare för industriella vätskor
- Individuell mätning och debitering (IMD)
- Smart metering och mätinsamling

Ambiductor är ett kunskapsföretag med mångårig erfarenhet inom mätteknik, olja, automation, fjärravläsning och fördelningsmätning. Våra kännetecken är hög servicegrad och brett utbud med möjlighet att lösa alla tänkbara applikationer.

Vi utför entreprenader inom IMD och hjälper till med projektering av samtliga produkter och system.

■ Certifikat

Se inledande texten för certifikatstext.

Givare nr. _____

Givare nr. _____

Givare nr. _____

Tillverkningsdatum _____

Titel _____

Namn _____

Signatur _____

Datum _____

Anteckningar:

Disclaimer!

"If there is any inconsistency between this version and the document in its original language, the original document will prevail."

Ambiductor AB

Flow & Energy Analysis Systems

Armévägen 61-63
S-187 64 TÄBY
info@ambiductor.se

+46 (0)8 501 676 76
Sweden
www.ambiductor.se