

Temperaturgivare PL-6

Resistiv Pt500 2- och 4-tråds givare med certifikat

Montageinstruktion, drift & skötsel

Allmän information

Resistiv temp.givare med Pt500 sensorer, designad för temperaturmätning. Används som en del av värmemätare.

Temperaturgivarna typgodkända enligt LST EN1434: PL - *pocket mounted long probes*. Temperaturgivare enligt LST EN 60751+A2:2000 parkalibrerade enligt LST EN1434:2007.

De parkalibrerade temperaturgivarna följer kravet för *Technical Regulation for Measuring Instruments*, daterad 30 mars 2006 (enligt direktiv 2014/32/EU gällande mätinstrument):

- Bilaga I Nödvändiga krav
- Bilaga MI-004 Energimätare

Kodnyckel

PL-6 - 2 2 3 P

Typ	
Typ av element	Kod
Pt500	2
Kabeltyp	Kod
2-trådsanslutning	2
4-trådsanslutning	4
Kabellängd (m)	Kod
Välj antal meter kabel	3, 5, 10 o.s.v.
Antal givare	Kod
Parkalibrerade (2 st)	P
Trippelkalibrerade (3 st)	PD
Enkelkalibrerad (1 st)	<tomt>

Tekniska data

Specifikation	Data
Mätområde för temperaturer	0 °C till 150 °C.
Mätområde för temperaturdifferens	3 K till 100 K.
Maximal tillåten temperatur	150 °C
Anslutningskablers längd	3m, 5m, 10m o.s.v.
Kabeltyp för 4-trådsanslutning	Oskärmad, 4 x 0,35mm ² (fast anslutning)
Kabeltyp för 2-trådsanslutning	Oskärmad, 2 x 0,5mm ² (fast anslutning)
Maximalt tillåten RMS värde på givarström	0,5 mA
Svarstid $\tau_{0,5}$	< 10 s
Total resistans i signalkabeln (2-tråds)	0,22 Ω - vid 3m 0,36 Ω - vid 5m 0,72 Ω - vid 10m
Miljö	Arbetsmiljö +5 °C... +55 °C. Mekanisk miljöklass M1 Elektromagnetisk miljöklass E1

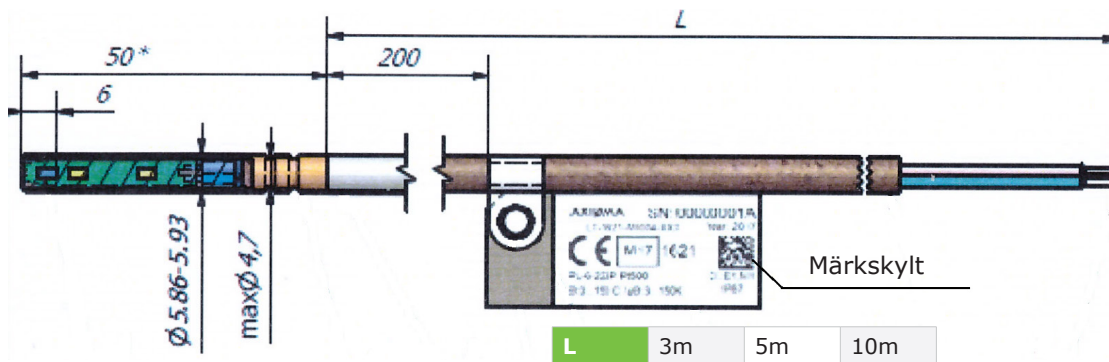
Innehåll

En komplett leverans innehåller:

- Parkalibrerade temp.givare (2 st) eller trippelkalibrerade (3 st) eller enkelkalibrerad (1 st)
- Montageset för 2, 3 eller 1 givare
- Driftinstruktion med certifikat



Måttskiss



Funktionsprincip

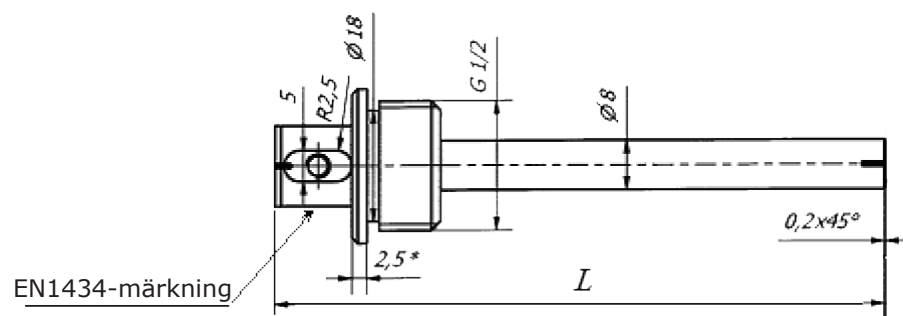
Temperaturgivaren PL-6 är en resistiv temperaturgivare med platinumelement. Temperaturgivaren genererar en elektrisk resistans. Principen är att resistensen är

proportionell mot temperaturen som mätts upp. Resistensen beror på Pt-typen, enligt LST EN 60751.

Montage

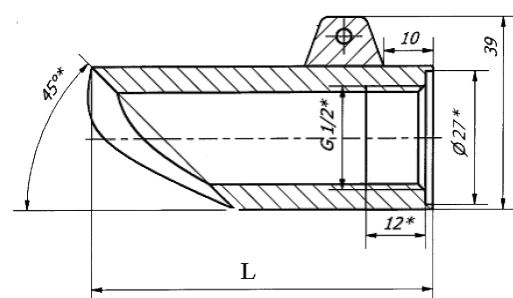
Givarmontage

Temperaturgivare PL-6 monteras med rätt dykrörlängd.

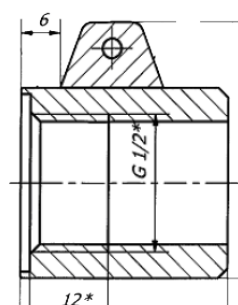


Nominell rördiameter (mm)	Total dykrörlängd L (mm)
DN20...100	100
DN125...150	135
DN200	225

Dykrörsmontage i muff



Exempel på muff för DN < 65mm

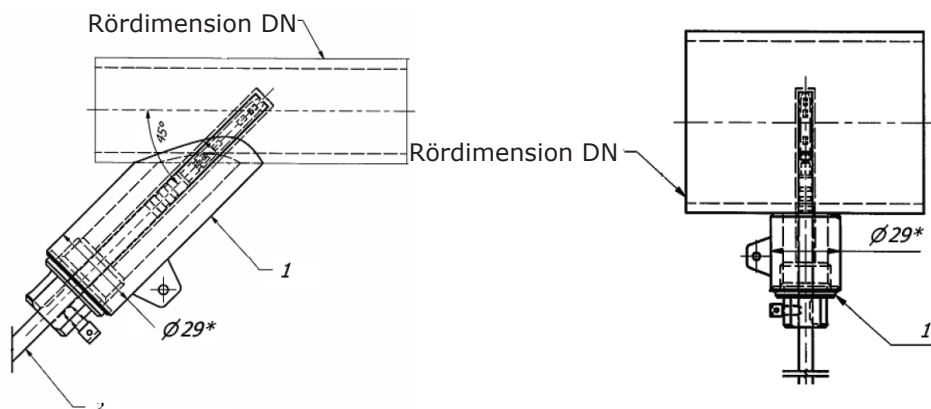


Exempel på muff för DN ≥ 65mm

Nominell rördiameter (mm)	L (mm)
DN20	79,3
DN25	69
DN32, DN40	59
DN50	49
DN65, DN80, DN125, DN150	32
DN100	18
DN200	90

Vid installation på rör av storlek DN < 65 mm ska temperaturgivaren installeras med en 45 ° vinkel mot rörets centrumaxel med hjälp av ett dykrör. Dykröret väljs efter nominella storleken på röret, se nedan. Dykröret monteras lutande enligt bilden nedan. Givarelementet måste införas till rörets centrum eller längre.

För installationer där röret storlek är DN ≥ 65 måste temperaturgivaren monteras vinkelrät mot rörets centrumaxel med hjälp av ett dykrör. Dykröret väljs efter nominella storleken på röret, se nedan. Givarelementet måste införas till rörets center eller längre.



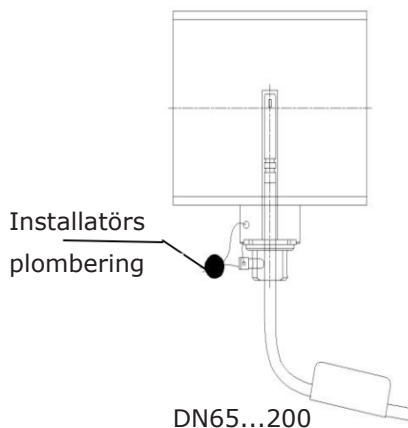
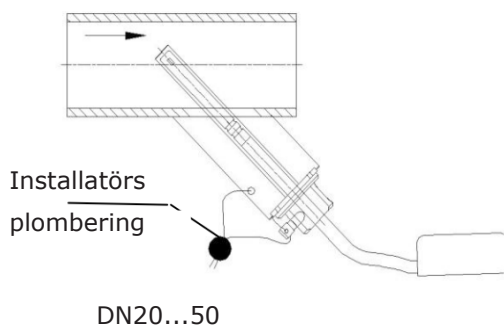
Rekommendationer

1. Svetsa dit passande muff (1)
2. Skruva dit dykröret med packning genom att använda en fast eller skiftnyckel
3. Temperaturgivaren (2) stoppas hela vägen ner i dykröret tills det tar stopp

4. Skruva i fästbulten till fullo

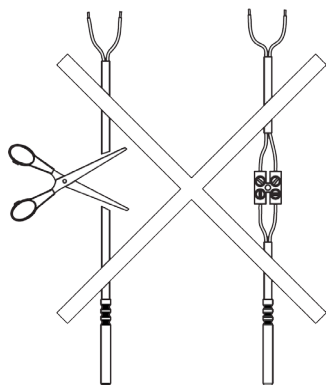
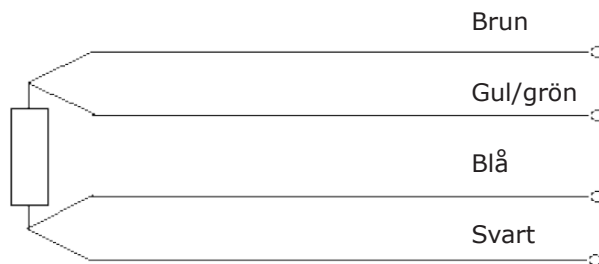
När installationen är klar, plombera som på någon av bilderna nedan.

Plombering av temperaturgivare och dykrör



Vid installation av temperaturgivare i rör av samma diameter bör symmetrisk installation väljas (samma monteremetod och samma montagedjup).

Färgschema för anslutningstrådarna på en 4-tråds anslutningsmetod enligt bild till höger.



Viktigt angående kablar

- Kapa ALDRIG fast monterade kablar till temperaturgivare!
- Förläng ALDRIG fast monterade kablar till temperaturgivare utan kopplingsdosa VD-30!
- Förväxla ALDRIG temperaturgivare. De är parkalibrerade med mycket hög noggrannhet.

Märkning och plombering

Följande information finns på märkningen av temperaturgivarna:

- Tillverkarens varumärke
- Typ och typidentifieringsnummer inklusive Pt-typ (Pt500)
- Serienummer
- Produktionsår
- Tillåtet temperaturområde (Θ_{min} och Θ_{max})
- Tillåten temperaturdifferens (Θ_{min} och Θ_{max})
- EC-typ certifikatnummer.

Dykrören är markerade med EN 1434 enligt LST EN 1434-2:2007.

Serienumret på temperaturgivarna består av sju siffror och en bokstav. Par- eller trippelkalibrerade temperaturgivare har samma nummer och följande bokstäver:

xxxxxxx "A" – temperaturgivaren används för framledningstemperatur. Märkskylten är röd.

xxxxxxx "B" – temperaturgivaren används för returtemperatur. Märkskylten är blå.

xxxxxxx "C" – temperaturgivaren används som tredje temperaturmätning i öppna system. Märkskylten är blå.

Plombering

Tillverkarens plombering enligt bild ovan.

Installatörens plombering enligt bild ovan.

Garanti

Garantitid för temperaturgivare är 24 månader från leverans. Garantin gäller endast om plomberingen är oskadad, givaren är mekaniskt oskadad och givaren monterats enligt denna instruktion. Garantiservice inkluderar inte verifikation av givare.

Om Ambiductor

Ambiductor arbetar inom följande områden:

- Energimätare
- Vattenmätare
- Oljemätare och mätare för industriella vätskor
- Individuell mätning och debitering (IMD)
- Smart metering och mätinsamling
- LoRa-produkter

Ambiductor är ett kunskapsföretag med mångårig erfarenhet inom mätteknik, automation och fjärravläsning. Våra kännetecken är hög servicegrad och brett utbud med möjlighet att lösa alla tänkbara applikationer.

Certifikat

Se inledande texten för certifikatstext.

Givare nr. _____

Givare nr. _____

Givare nr. _____

Tillverkningsdatum _____

Titel _____

Namn _____

Signatur _____

Datum _____

Disclaimer

Temperature sensor PL-6 is manufactured by AB Axis Industries, following the rules of MID.

Se instruktionsvideos och montageguider på www.ambiductor.se/support

Disclaimer!

"If there is any inconsistency between this version and the document in it's original language, the original document will prevail."



Ambiductor AB

Flow & Energy Analysis Systems

Armévägen 61-63
S-187 64 TÄBY
info@ambiductor.se

+46 (0)8 501 676 76
Sweden
www.ambiductor.se