

WARF

Woltmanmätare WARF för kallvatten

Montageinstruktion, drift & skötsel

■ Applikationer

Flödesmätning av kallvatten.

■ Säkerhetsföreskrifter

Arbete med starkströmskretsar får endast göras av auktoriserad personal. Enheten kan även skadas.

■ Innehållsförteckning

Installationsanvisning	1	Måttskiss	2
Röranslutning	1	Transport	2
Dimensionering av mätare och tillbehör	1		
Montage	1		
Driftsättning	1		
Installation av utrustning i mäthuset	1		
Pulsmodul	1		
Säkerhetsföreskrifter	1		

■ Installationsanvisning

Röranslutning

Säkerställ att alla mätinstrument enkelt kan hanteras och läsas av.

Reducering av rördiameter bör inte ske direkt före eller efter mätare.

All flödesreglering bör ske efter mätaren.

Vid installation, observera föreskrifterna gällande horisontellt, vertikalt eller snett montage.

Rördragning måste utföras så mätaren alltid är vätskefylld och så inga bubblor bildas.

WARF behöver inga raksträckor på inlopp eller utlopp.

Dimensionering av mätare och tillbehör

Flödesmätare måste dimensioneras enligt fastighetens förutsättningar. Ändra rörspecifikationer efter mätaren om nödvändigt. Alla flödesmätare och tillbehör skall dimensioneras efter maximala driftförhållanden. Extra viktigt är: flöde, drifttryck, medietemperatur och omkringliggande temperatur.

I byggnader där temperaturer under 0°C kan uppstå (t.ex. fritidshus) måste mätare installeras med dräneringsutrustning så mätare kan dräneras fullständigt innan frystemperaturer uppstår.

Montage

Trycktesta rör innan montage. Använd passbitar istället för mätare under denna test.

Montage av mätare i rör måste ske så mätaren är utan drag- eller tryckkrafter.

Flänsens innerdiameter får inte vara mindre än rörets. Säkerställ att mätarnas flödesriktning överensstämmer

med det verkliga flödet.

Driftsättning

Vid driftsättning och efter varje tömning av vatten, öppna ventilen långsamt för att förhindra kraftiga slag mot mätare. Långa överlaster av flöde skadar mätaren. Mätarens nominella flöde Q3 får inte överstiga annat än vid korta tider.

Mätarens maximala temperatur får inte överstigas.

Installation av utrustning i mäthuset

Före installation måste tätningsytor inspekteras, så inga skador finns. Använda tätningar skall bytas ut.

Före installation måste även O-ringen och den gjutna tätningen fettas in.

O-ringen måste monteras korrekt för att undvika skador och läckage. Det får under inga omständigheter monteras i mäthuset.

Mätutrustningen måste försiktigt placeras i mäthuset och pressas ordentligt i mot tätytor. Flödespilar på locket och på mäthuset måste peka åt samma håll.

Bultarna skruvas för hand. För O-ringar gäller 40Nm (M12) och 160Nm (M16).

För att motverka manipulation bör alla skruvar förses med blytråd.

Pulsmodul

Pulsmodulen är passiv och har polaritet. Röd kabel är + (plint 10 på CALEC ST II) Svart kabel är - (plint 11 på CALEC ST II)

Säkerhetsföreskrifter

Vid transport, lyft mätaren i mäthuset, inte i någon modul eller i locket.



Mätinstrument får endast användas för det syfte de tillverkades för. Ett tillbehör får endast användas om det inte påverkar noggrannheten eller funktionen. Ansvar för korrekt installation och korrekt drift tar ägare eller installatör när godset accepterats. Alla installationsanvisningar måste följas noggrant.

Anläggningen måste konstrueras så mätare inte kan bli skadade. Detta gäller särskilt frysskydd, dragkrafter i rör, kraftig termisk expansion av rör, installation i läckande rör samt risk för främmande materia i rör.

Vid installation av flödesmätaren måste rengöring av rör tas hänsyn till. Med en flänsanslutning måste alla enheter i kontakt med varann fästas med vridmoment enligt bulttillverkarens anvisningar.

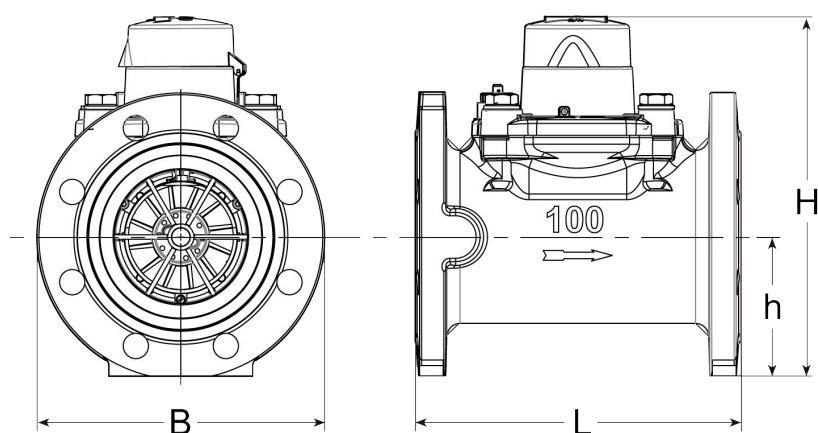
Observera tillåtna driftsdata angivet på mätaren. Maximalt testtryck är 1,5 x nominellt tryck PN.

Kontrollera mätare periodiskt för funktion och säkerställ att anslutningarna är ordentligt täta.

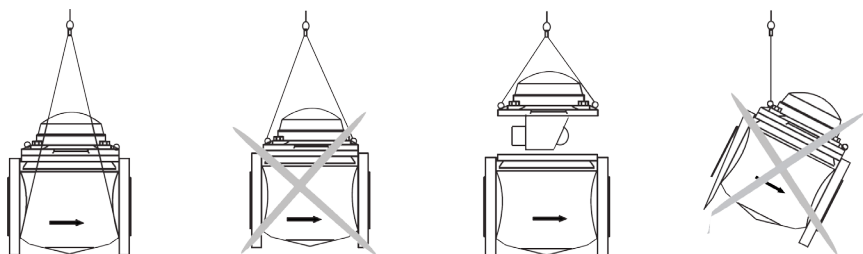
Släpp trycket i anläggningen före öppning av ventiler.

Måttskiss

	DN50	DN65	DN80	DN100	DN150	DN200	DN250	DN300
L - Bygglängd (mm)	200	200	225	250	300	350	450	500
H - Total höjd (mm)	239	254	259	275	344	377	463	505
B - Total bredd (mm)	165	185	200	220	285	340	405	489
h - Avstånd centrum till botten (mm)	70	85	90	106	140	172	203	245
Vikt (kg)	12,5	15,0	15,5	19,0	35,5	41,0	80,0	95,0



Transport



Typ	Mätartavla	Rördragning

Om Ambiductor

Ambiductor arbetar inom följande områden:

- Energimätare
- Vattenmätare
- Oljemätare och mätare för industriella vätskor
- Individuell mätning och debitering (IMD)
- Smart metering och mätinsamling
- LoRa-produkter

Ambiductor är ett kunskapsföretag med mångårig erfarenhet inom mätteknik, automation och fjärravläsning. Våra kännetecken är hög servicegrad och brett utbud med möjlighet att lösa alla tänkbara applikationer.

Se instruktionsvideos och montageguider på www.ambiductor.se/support

Disclaimer!

"If there is any inconsistency between this version and the document in it's original language, the original document will prevail."

Ambiductor AB

Flow & Energy Analysis Systems

Armévägen 61-63
S-187 64 TÄBY
info@ambiductor.se

+46 (0)8 501 676 76
Sweden
www.ambiductor.se

